



TL-326 シリンダー錠

Cam Lock - Dimple



特長

マスターキー仕様（受注生産）ができる シリンダー錠です。マスターキー仕様の場合、THA-409M 等と同じキーで操作が可能のため、作業の効率化がはかれます。

用途

配電盤・分電盤・制御盤等

仕様

キーの回転は、A・B 間 90° 回転です。キーの抜き差しは、A・B 点共に可能です（2点抜き）。錠前の注意事項（1-184 頁）もご確認ください。

Characteristic

Cylinder lock that is able to use the master key as custom made product. By using the same key with THA-409M, the efficiency will be higher.

Application

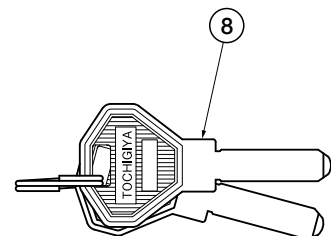
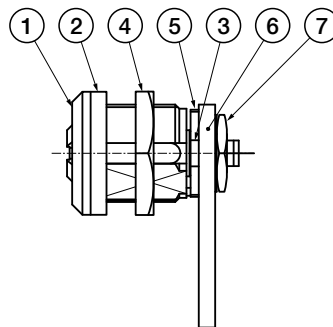
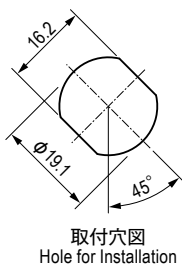
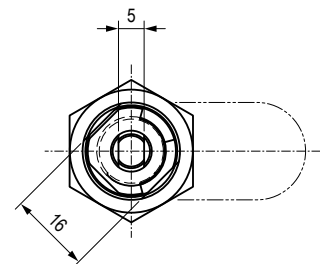
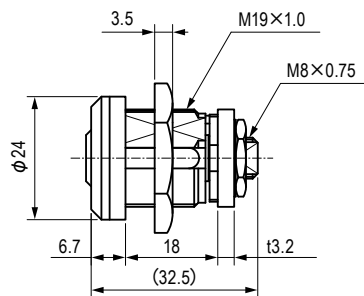
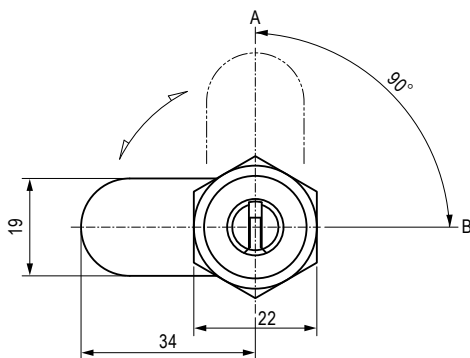
Distribution boards / Distribution panels / Control boards, etc.

Specification

The rotational angle of the key is 90° between points A and B. The key can be inserted or removed at points A and B. See the page "Notes for Using Locks".

部品表 Parts List

部番 No.	部品名 Part Name	材質 Material	処理 Finish	数 Quantity
1	ロック Lock	ZDC	Cr	1
2	カラー Collar			1
3	ウェーブワッシャー Wave Washer	SUS	—	1
4	取付ナット Fixing Nut	S	3 価クロメート Trivalent Chromate Treatment	1
5	回転規制カム Rotation Control Cam	SPCC		1
6	止め金具 Cam			1
7	六角ナット Hexagon Nut			1
8	キー Key	C3713	Ni	2



仕様 Specification

※鍵番号は"001～150"でランダムなため、指定はできません。 ※ Key number is randomly assigned between "001～150" and can not be specified.

型番 Model No.	鍵番号 Key No.	自重 (g) Net Weight (g)
TL-326	No.001~150	81