



# TL-347 オールロック

Cam Lock, Bi-Directional



## 特長

キーを使用せずに施錠できます。マスターキー仕様が可能です。TL-326やTHA-409Mと同じキーで操作が可能（受注生産）なため、組み合わせて使用することにより作業の効率化が図れます。

## 用途

小型キャビネット・各種小型機器・筐体等

## 仕様

解錠は、AB間またはAD間で可能です。キーの抜き差しは、A点でのみ可能です（1点抜き）。

錠前の注意事項（1-184頁）もご確認ください。

## Characteristic

Can be locked without a key. Master key system is available. Can use the same key with TL-326 and TM-409M (custom made) and enhance operation efficiency.

## Application

Small cabinets / Various small tools / Boxes, etc.

## Specification

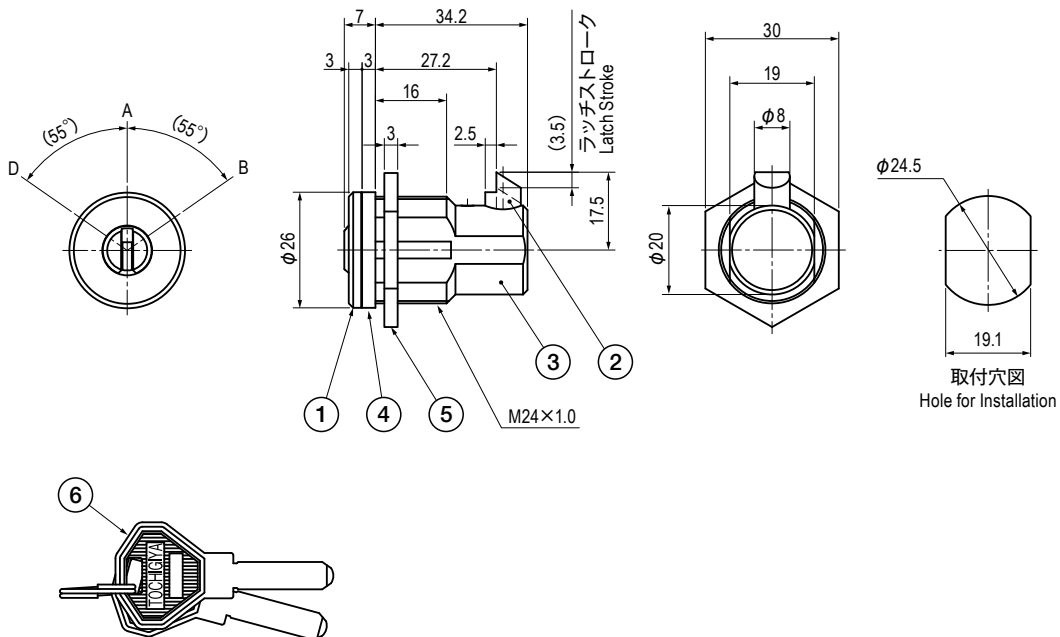
Key can be unlocked at between points A and B, or points A and D.

The key can be inserted or removed only at point A.

See the page "Notes for Using Locks".

## 部品表 Parts List

部番 No.	部品名 Part Name	材質 Material	処理 Finish	数 Quantity
1	ロック Lock Body	ZDC	Cr	1
2	ラッチ Latch			1
3	ラッチスプリング Latch Spring	SUS304-WPB	—	1
4	スペーサー Spacer	SUM	Cr	1
5	取付ナット Fixing Nut			1
6	キー Key	C3713	Ni	2



## 仕様 Specification

※鍵番号は001～150でランダムなため、ご指定できません。 ※ Key number is randomly assigned between 001 ~ 150 and cannot be specified.

型番 Model No.	鍵番号 Key No.	自重 (g) Net Weight (g)
TL-347	No.001~150	114