



# TL-348 FK ロックミニ

## Mini Cam Lock



### 特長

各種機器の縮小化に伴い開発された、FK ロックの小型・小径タイプです。小型化されてもセキュリティの高さは、従来の FK ロックと変わりません。また、取付け工数の削減化を考慮したリテーナータイプと、スタンダードな取付ナット取付けの2タイプを用意致しました。止め金具を組み替えることで、止め金具の向きを変更することが可能です。

### 用途

情報端末機・制御装置・OA 機器等

### 仕様

キーの回転は、A・B 間 90° 回転です。キーの抜き差しは、A 点のみ可能です（1 点抜き）。（2 点抜きの製作はしておりません。）

鍵違いも製作可能です。ご相談ください。

錠前の注意事項（1-184 頁）もご確認ください。

### Characteristic

Miniature lock suitable for smaller sized devices. The security level is high.

Two types are available: one with a retainer for a quick assembly and the other with the standard Fixing nut. The direction of Cam can be changed by reassembling the cam.

### Application

Communication devices / Control boards / Office equipments, etc.

### Specification

The rotational angle of the key is 90° between point A and B.

The key can be inserted or removed only at point A.

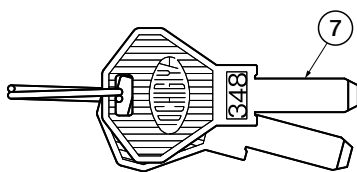
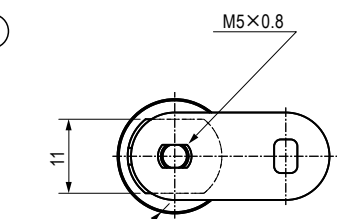
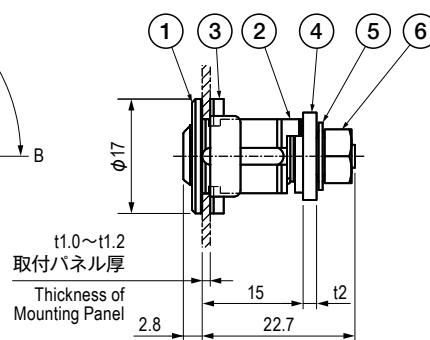
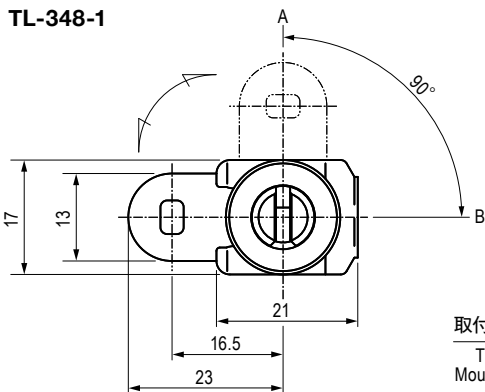
Different keys are available as custom-made.

See the page "Notes for Using Locks".

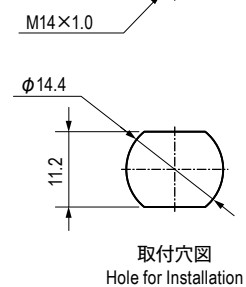
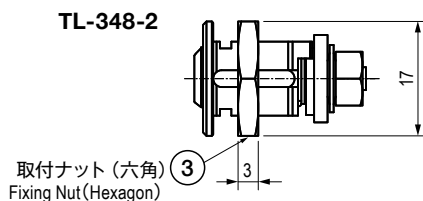
### 部品表 Parts List

部番 No.	部品名 Part Name	材質 Material	処理 Finish	数 Quantity
1	ロック Lock	C3604	Cr	1
2	回転規制カム Rotation Control Cam	SPCC	3 価クロメート Trivalent Chromate Treatment	1
3	TL-348-1: リテーナー Retainer	SUS304	—	1
	TL-348-2: 取付ナット Fixing Nut	SWRCH	—	1
4	止め金具 Cam	SPCC	3 価クロメート Trivalent Chromate Treatment	1
5	歯付座金 Toothed Washer	S		1
6	六角ナット Hexagon Nut			1
7	キー Key	C3713	Ni	2

TL-348-1



TL-348-2



### 仕様 Specification

型番 Model No.	鍵番号 Key No.	自重 (g) Net Weight (g)
TL-348-1	No.348	35.5
TL-348-2		36.7

特注品のご相談承ります Please contact us for custom-made.