

TL-355 DC ラッチ

Touch Latch



特長

プッシュロック・プッシュオープンの一サイクル、ツーアクションのワンタッチ式のラッチです。

用途

音響機器・家電等

仕様

無理抜き破壊強度：初回 50N (5kgf) 以上 (常温にて)
使用温度範囲：-30℃～+80℃
(但し、長期連続高温、連続低温での使用は不可。)

注意事項

ロック時およびロック解除時に、本体に過大な力(衝撃)を加えないでください。破損する恐れがあります。本品はロック状態でのキーバーの強制引き抜きはできません。氷点下で使用する場合、結露等の凍結により作動しないことがあります。納入状態は、キーバーとセットとなり、本体はロック解除状態となります。作動時にキーバーとのひっかかり感が生じる場合がありますが、性能上問題ありません。
取付穴に対するラッチの取付方向は図中の記号 A-A になります。
ロック・ロック解除ストローク：1.6mm～2.1mm

Characteristic

A single touch latch with operation for two action. (One push to lock and another push to open)

Application

Audio devices / Home appliances, etc.

Specification

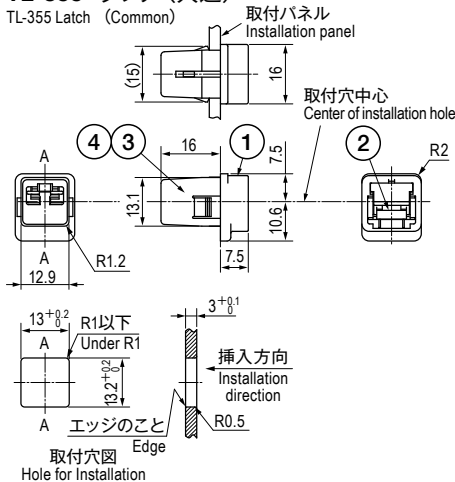
Excess force strength test: 50N (5kgf) at normal temperature.
Permissible temperature Range: -30℃ to +80℃
Can not be used at the long term use at the high and low temperature.

Note

Do not apply and excess pressure onto the body while locking or unlocking the door as it may become damaged.
The keeper can not be forced to remove when locked.
Avoid using under the freezing point.
It is supplied with keeper when delivered.
The sign A-A in the figure is the direction to the installation of the latch.
Lock and unlock stroke: 1.6mm~2.1mm

TL-355 ラッチ (共通)

TL-355 Latch (Common)

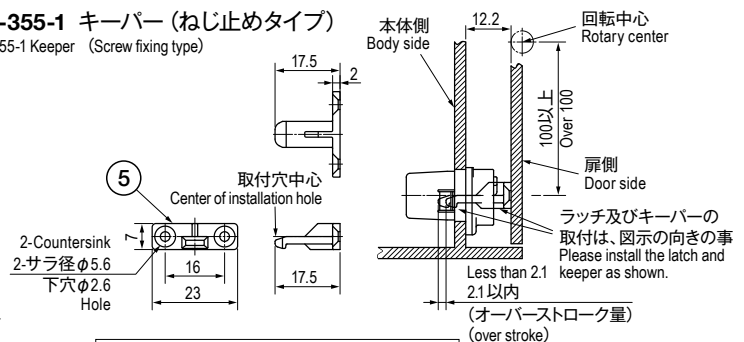


■部品表 Parts List

部番 No.	部品名 Part Name	材質 Material	処理 Finish	数 Quantity
1	ケース Case	POM	黒色 Black	1
2	ラッチ Latch			1
3	ガイドレバー Guide Lever	SUS304	—	1
4	スプリング Spring	SWP	3価クロメート Trivalent Chromate Treatment	1
5	キーバー Keeper	POM	黒色 Black	1

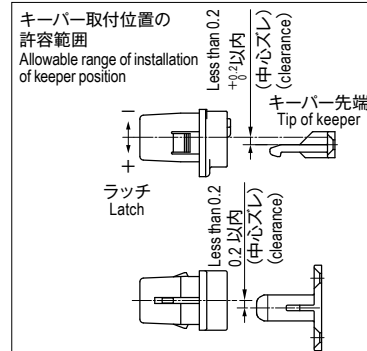
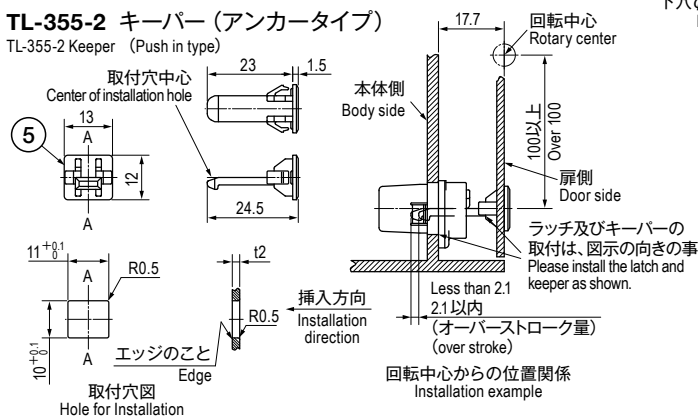
TL-355-1 キーパー (ねじ止めタイプ)

TL-355-1 Keeper (Screw fixing type)



TL-355-2 キーパー (アンカータイプ)

TL-355-2 Keeper (Push in type)



仕様 Specification

型番 Model No.	使用キーバー Holding Force N (kgf)	自重 (g) Net Weight (g)
TL-355-1	ねじ止めタイプ Screw fixing type	4.4
TL-355-2	アンカータイプ Push in type	4.6

特注品のご相談承ります Please contact us for custom-made.