



TL-358 FK ロックミニ

Mini Cam Lock



特長

各種機器の縮小化に伴い開発されたFKロックの小型・小径タイプです。小型化されてもセキュリティの高さは変わりません。止め金具の方向を組み替えることによる左右兼用型です。

用途

情報端末・制御装置・OA 機器等

仕様

左付はキーおよび止め金具の回転は、D・A間90°回転です。右付はキーの回転はD・C間90°回転です。止め金具の回転はB・A間90°回転です。キーの抜き差しは、D点でのみ可能です（1点抜き）。（2点抜きは製作できません。）

錠前の注意事項（1-184頁）もご確認ください。

Characteristic

Miniature cam lock. Can be used both direction by rearranging the direction of lever.

Application

Information devices / Control devices / Office automation appliances, etc.

Specification

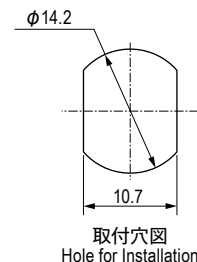
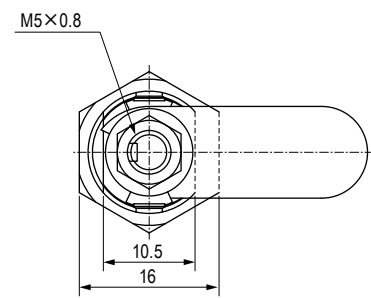
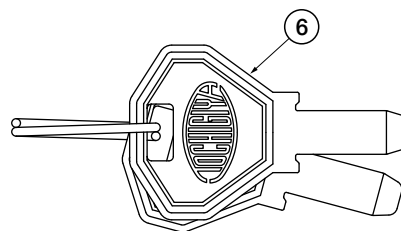
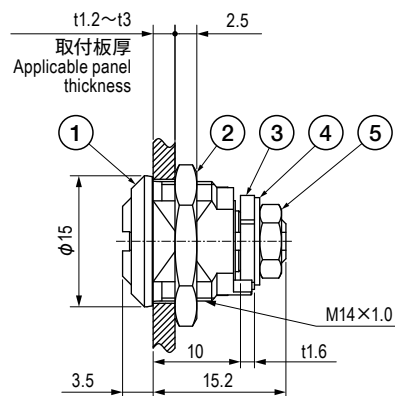
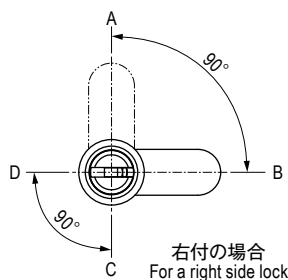
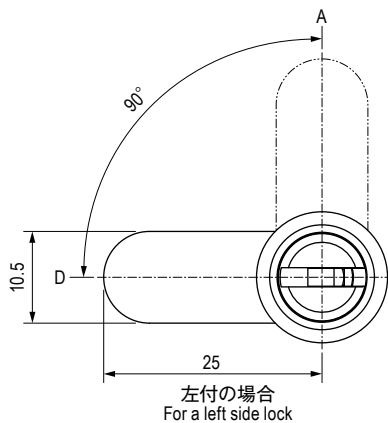
For left type: The rotational angle of the key and cam is 90° between points D and A.

For right type: The rotational angle of the key is 90° between points D and C, and the cam is 90° between points B and A. The key can be inserted or removed only at point D.

See the page "Notes for Using Locks".

■部品表 Parts List

部番 No.	部品名 Part Name	材質 Material	処理 Finish	数 Quantity
1	ロック Lock	C3604	Cr	1
2	取付ナット Fixing Nut		1	
3	止め金具 Cam	SPCC	3 価クロメート Trivalent Chromate Treatment	1
4	歯付座金 Toothed washer	S		1
5	六角ナット Hexagon Nut			1
6	キー Key	C3713	Ni	2



仕様 Specification

型番 Model No.	鍵番号 Key No.	自重 (g) Net Weight (g)
TL-358	No.358	30.2

特注品のご相談承ります Please contact us for custom-made.