



TL-360 フローティングナット

Floating Nut



特長

多少の中心ズレがある場合でも、ねじを締め付けられるナットです。取付部にタップ加工を施し、取り付けやすくしました。

用途

計測機器・OA 機器・工作機械等

Characteristic

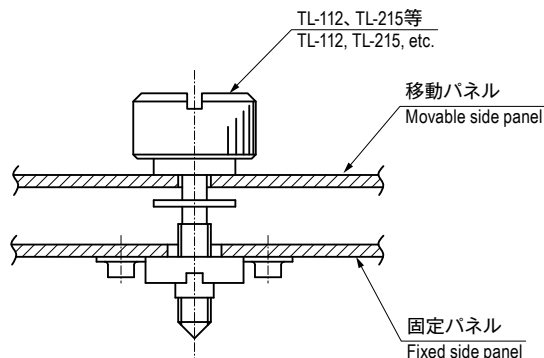
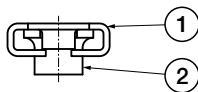
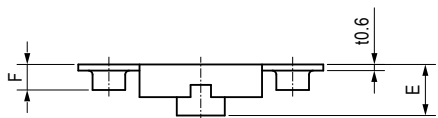
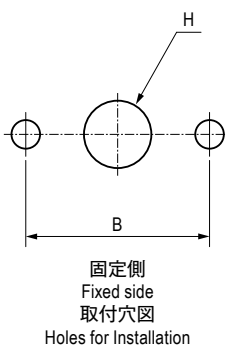
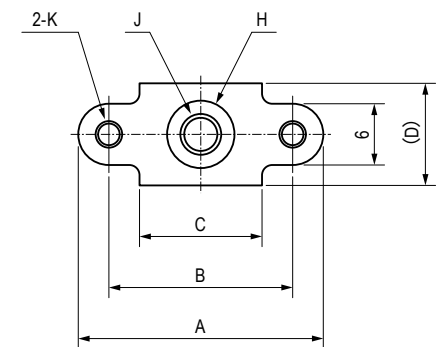
It is possible to fasten the screw even when the holes of the two panels are slightly misaligned. Installation part is tap-processed which makes the installation easy.

Application

Measuring instrument / Office automation appliances / Machine tools, etc.

部品表 Parts List

部番 No.	部品名 Part Name	材質 Material	処理 Finish	数 Quantity
1	ブラケット Bracket	SUS304	バレル研磨 Barrel Polish	1
2	ナットエレメント Nut Element			1



取付例
Installation Example

寸法・仕様表 Size List & Specification

型番 Model No.	A	B	C	D	E	F	H	J	K	推奨締め付トルク N・m (kgf・cm) Recommended Tightening Torque N・m (kgf・cm)	自重 (g) Net Weight (g)
TL-360-1	20	14	9	8	3.7	2.5	φ5	M3	M2.6	0.63 (6.4)	1
TL-360-2	24	18	12	10	5.2		φ6.6	M4		1.5 (15.3)	
TL-360-3	26	20	14	12	5	2.6	φ8.4	M5	M3	3 (30.6)	1.5
TL-360-4					5.6			M6			