



TL-370 シリンダー錠

Cam Lock



特長

豊富な鍵違い（受注生産）が製作可能な錠前です。樹脂製のキーキャップ仕様（受注生産）も承ります。

用途

自動販売機・両替機・コインロッカー・情報端末機等

仕様

キーの回転は、A・B間 90°回転です。キーの抜き差しは、A点でのみ可能です（1点抜き）。止め金具は付属しておりません。別途、ご指定ください。

推奨締付トルク：[取付ナット] 5.5N・m (56.1kgf・cm)

[六角ナット] 2.5N・m (25.5kgf・cm)

錠前の注意事項（1-184頁）もご確認ください。

Characteristic

A large variety of keys are available (custom made). Resin key caps are available by custom made.

Application

Automatic vending machines / Money exchange machines / Coin lockers / Facility access controls, etc.

Specification

The rotational angle of the key is 90° between points A and B.

The key can be inserted or removed only at point A. The cam is sold separately. Please contact us for the different key type, key cap and master key.

Recommended tightening torque: [fixing nut]: 5.5N・m (56.1kgf・cm)

[Hexagon Nut]: 2.5N・m (25.5kgf・cm)

See the page "Notes for Using Locks".



●受注生産

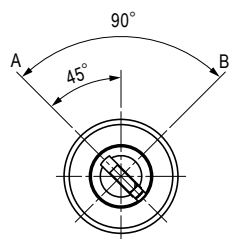
鍵違い・キーキャップ仕様については、お問い合わせください。

● Custom made

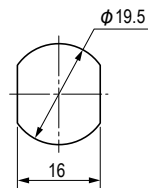
Please contact us for different keys, key cap.

■部品表 Parts List

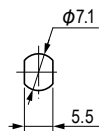
部番 No.	部品名 Part Name	材質 Material	処理 Finish	数 Quantity
1	ロック Lock	C3604	Cr	1
2	取付ナット Fixing Nut	ZDC	3価クロメート Trivalent Chromate Treatment	1
3	回転規制カム Rotation control cam	SPCC		1
4	歯付座金 Toothed washer	S		1
5	六角ナット Hexagon Nut		1	
6	キー Key	C3713	Ni	2



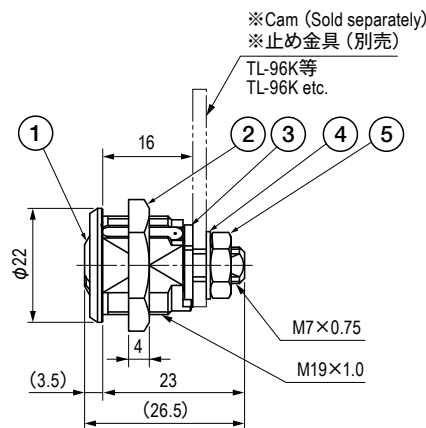
取付穴図に対する正面位置
Position of installation



本体
Body
取付穴図
Hole for Installation

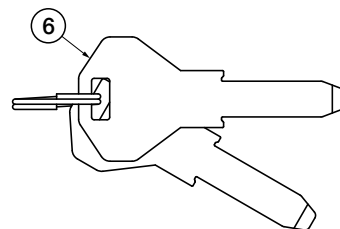
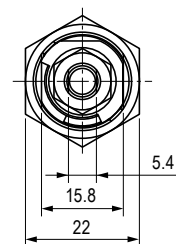


止め金具
Cam
取付穴図
Hole for Installation



※Cam (Sold separately)
※止め金具 (別売)

TL-96K等
TL-96K etc.



仕様 Specification

型番 Model No.	鍵番号 Key No.	自重 (g) Net Weight (g)
TL-370	No.370	60

特注品のご相談承ります Please contact us for custom-made.