



TL-376 防塵薄型マグネットキャッチ

Magnetic Catch



特長

マグネットが樹脂製の本体に密閉されているため金属粉塵の発生がなく、精密機器を扱うクリーンルームや水周りで使用される機器等に最適です。又、薄型のため、省スペース化が可能です。

用途

クリーンルーム・クリーンブース水周り関係の機器

注意事項

取り付けには M3 サラ小ねじを使用し、キーパー側取付パネルの取付穴には面取り (C0.5 以上) を施してください。本体取付用 M3 サラ小ねじの締付トルクは、0.2N・m (2.0kgf・cm) としネジロック等の緩み止め処置を施してください。閉扉時に大きな衝撃が加わらぬよう、ご使用ください。

Characteristic

Magnet is enclosed inside plastic. There is no contamination from magnetic powder. Suitable for clean room applications and equipment used around water. The thickness of the magnet saves space.

Application

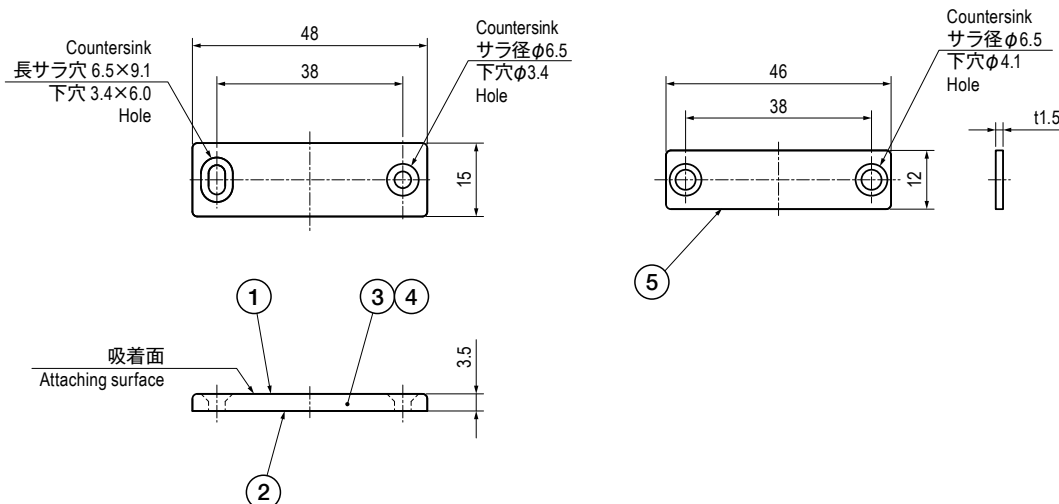
Clean room / Clean booth equipment / Devices used near water

Note

Use M3 countersink screw and make a bearing to the installation hole of the keeper side when installing. Torque for M3 countersink screw is 0.2N・m (2.0kgf・cm) and use adhesives agent for tightening. Be careful not to cause shock impact when closing the door.

部品表 Parts List

部番 No.	部品名 Part Name	材質 Material	処理 Finish	数 Quantity
1	ハウジング Housing	POM	別記色調	1
2	カバー Cover		As stated else where	1
3	マグネット Magnet	ネオジウム Neodymium	Ni	1
4	バックプレート Back Plate	SUS430	—	1
5	キーパー Keeper		—	1



仕様 Specification

型番 Model No.	色調 Color	吸着力 N (kgf) Holding Force N (kgf)	自重 (g) Net Weight (g)
TL-376	黒色 Black	約 3.9 (0.4) 以上 Approx. 3.9 (0.4) or more	11.2
TL-376W	白色 White		

特注品のご相談承ります Please contact us for custom-made.

1

ラッチ・ファスナー
Latch & Fastenerアームキャッチ
Arm Catchesキャッチ・ラッチ
Catches & Latchesファスナー
Fasteners錠前
Locksキースイッチ・
ソレノイドラッチ・ロック
Key Switches & Solenoid Latch/Lock蓋止その他
Others