

TL-380

連動蓋止

Pull-Down Latch - Linkable

SUS

PAT

TSCA
PBT5

特長

レバーとアームが連動した蓋止めです。手作業によるキーパーへの掛け外しが省けるため、操作性に優れています。また、アームの長さ調整が可能です。

用途

一般産業機械・工作機械・ボックス等

注意事項

パッキン等の緩衝材をご使用の際は、製品の特性上、アームとキーパーの隙間が狭いため、圧縮代を2mm以下としてください。

Characteristic

Lever working with arm makes it easy to operate. Excellent in operability.

Arm's length is adjustable. Tightening Recommendation : Turn the hook 180° from interference 0mm to tight.

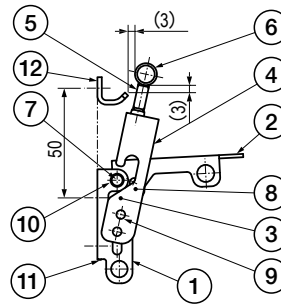
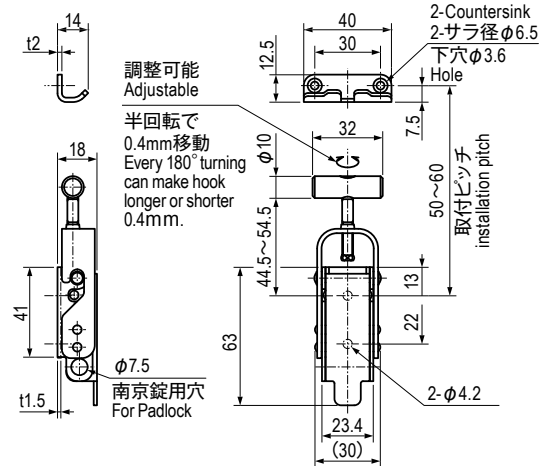
Application

General industrial machines / Machine tools / Boxes, etc.

Note

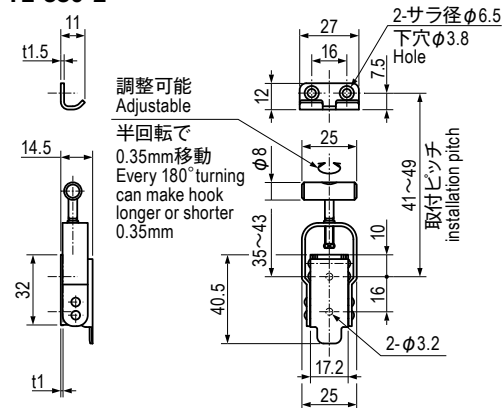
If using gasketing, clearance between lid and body should be 2mm or less.

TL-380-1

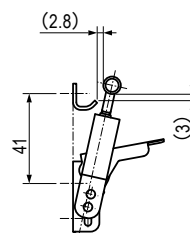


開放状態
Opened Position
取付ピッチ50mm
締め代0の場合
Under installation pitch 50mm
and interference 0 condition.

TL-380-2



開放状態
Opened Position
取付ピッチ41mm
締め代0の場合
Under installation pitch 41mm
and interference 0 condition.



部品表 Parts List

部番 No.	部品名 Part Name	材質 Material	処理 Finish	数 Quantity
1	ベース Base	SUS304	光沢バレル研磨 Shiny Barrel Polishing	1
2	レバー Lever			1
3	リンク Link			1
4	アーム Arm			1
5	アジャストスクリュー Adjust Screw			1
6	フック Hook			1
7	シャフト(A) Pin(A)			1
8	シャフト(B) Pin(B)			1
9	シャフト(C) Pin(C)			2
10	ボール Pole			2
11	板バネ Plate Spring			SUS304CSP
12	キーパー Keeper	SUS304	光沢バレル研磨 Shiny Barrel Polishing	1

仕様 Specification

型番 Model No.	許容荷重 N (kgf) Allowable Load N (kgf)	自重 (g) Net Weight (g)
TL-380-1	196 (20)	130
TL-380-2	140 (14)	54

特注品のご相談承ります Please contact us for custom-made.