



# TL-407-1.2

## イタズラ防止簡易ロック

Hexalobular Cam Lock



### 特長

操作穴をヘキサロビュラ穴とした簡易ロックです。  
+、-ドライバーや六角レンチ等の工具では操作が困難な形状であるためイタズラ防止効果が期待できます。

### 用途

防災機器・配電盤・分電盤・制御盤等

### 仕様

ヘキサロビュラ穴の回転はA・B間90°です。  
A点・B点でデタント機構があります。  
止め金具は90°毎に固定位置を変えることができます。  
推奨締付トルク：[取付ナット] 8.8N・m (90kgf・cm)  
[座金組込み十字穴付きなべ小ねじ] 2.0N・m (20kgf・cm)

### 注意事項

本品の施錠には別売りの専用キー [TL-407-2] をご使用頂くか、市販の [ヘキサロビュラ穴 (ピン付き) "No.40" 用工具] をご使用下さい。  
※市販工具をご使用の際は、工具の挿入が可能か製品にて確認の上、ご使用下さい。  
※ [TL-407-2] は [TL-407-1] の専用キーです。市販工具の代替としての、ご使用はキーが破損する恐れがありますので、お止め下さい。

### Characteristic

A simple lock whose installation hole has changed to hexalobular hole.

It is expected to prevent from improper releasing since the figure was made for difficult to operate by general tools.

### Application

Disaster preventing devices / Distribution boards / Distribution panels / Control boards, etc.

### Specification

The rotation angle of the hexalobular hole is 90° between points A and B.

It has detant mechanisms at point A and B.

Able to change the fixed position for cam at every 90°.

Recommended tightening torque : [fixing nut] 8.8N・m (90kgf・cm)  
[Pan Head Small Screw with Washer] 2.0N・m (20kgf・cm)

### Note

Please use a dedicated key [TL-407-2] (sold separately) or [a tool for hexalobular hole (with pin) "No. 40"] (Commercially available) for locking.

\*When you use a commercially available tool, please use it after confirming if it is possible to insert the tool into the item.

\*[TL-407-2] is a dedicated key for [TL-407-1].

Please do not use it as an alternative item for a commercially available tool.

### ■部品表 Parts List

部番 No.	部品名 Part Name	材質 Material	処理 Finish	数 Quantity
1	プラグ Plug	ZDC	Cr	1
2	ケース Case			1
3	取付ナット Fixing Nut			1
4	止め金具 Cam	SPCC	3 価クロメート Trivalent Chromate Treatment	1
5	ボール Ball	S	—	1
6	スプリング Spring	SUS304-WPB	—	1
7	座金組込み十字穴付きなべ小ねじ Pan Head Small Screw with Washer	S	3 価クロメート Trivalent Chromate Treatment	1
8	抜止めリテーナ Stopper retainer	SUS304-CSP	—	1
9	キー Key	ZDC	Ni	1

### 仕様 Specification

型番 Model No.	品名 Part Name	部品構成 Parts component	自重 (g) Net Weight (g)
TL-407-1	イタズラ防止簡易ロック Hexalobular Cam Lock	部番 1~8 No.1~8	37.2
TL-407-2	キー Key	部番 9 No.9	16.5

特注品のご相談承ります Please contact us for custom-made.

1  
ラッチ・ファスナー  
Latch & Fastener

アームキャッチ  
Arm Catches

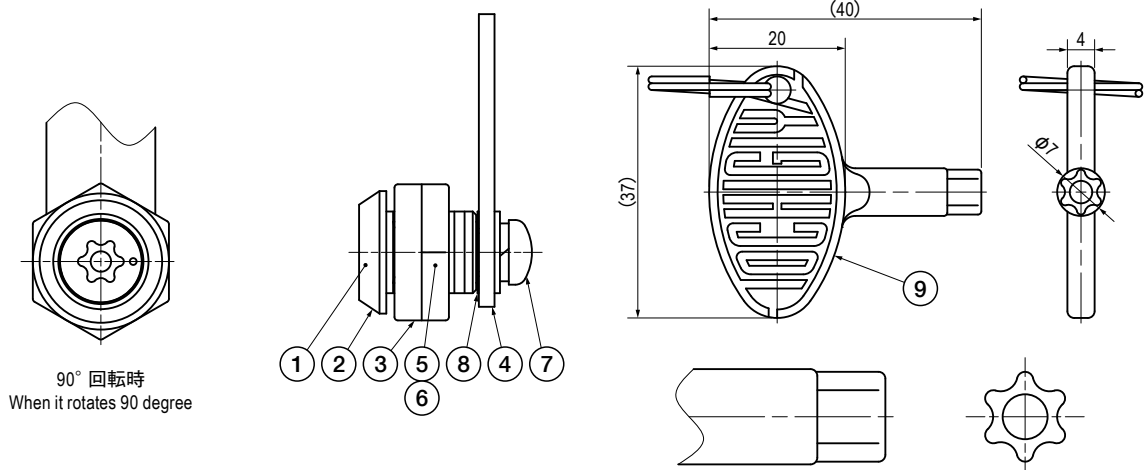
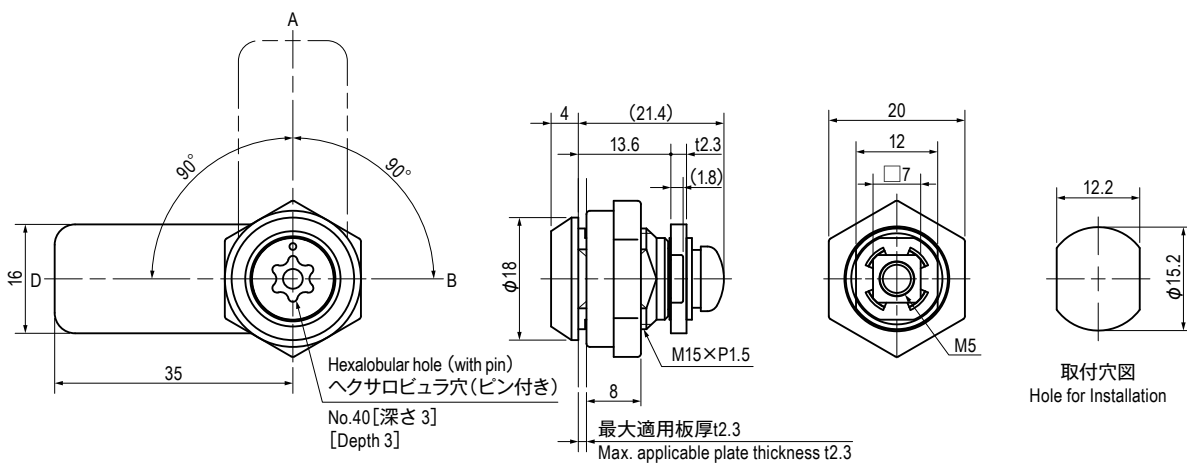
キャッチ・ラッチ  
Catches & Latches

ファスナー  
Fasteners

錠前  
Locks

キースイッチ・  
ソレノイドラッチ・ロック  
Key Switches & Solenoid Latch Lock

蓋止その他  
Others



専用キー及び市販工具先端形状(参考)  
Figure for a edge of dedicated key/commercially available tool (Reference)