

# 開けっぱなしも閉めっぱなしも 電気を使用しない 省電力なソレノイドラッチ



**NEW**

## ソレノイドラッチ (自己保持型)

1	2	3	4
<p>0.1 秒の通電で ラッチが引っ込む</p> <p>カチッ</p> <p>鍵による非常解錠も可能</p>	<p>非通電時もラッチが 引っ込んだ状態をキープ</p>	<p>0.1 秒の逆極性通電で ラッチが飛び出る</p> <p>カチッ</p>	<p>非通電時もラッチが 出た状態をキープ</p>
<p>扉の場合</p> <p>解錠</p> <p>カチッ</p>	<p>自由に開閉可能</p>	<p>施錠</p> <p>カチッ</p>	<p>通電するまで開かない</p>
<p>引き出しの場合</p> <p>解錠</p> <p>カチッ</p>	<p>自由に開閉可能</p>	<p>施錠</p> <p>カチッ</p>	<p>通電するまで開かない</p>



# TL-442

## ソレノイドラッチ(自己保持型)

### Solenoid Latch (Self-Keeping Style)



#### 特長

自己保持型ソレノイド(キープソレノイド)を内蔵したラッチユニットです。施錠・解錠のそれぞれの位置を保持する際、電力が必要ないため、省電力化が可能です。印加する極性を切り替え、短時間(0.1秒)通電することで、施錠・解錠が可能です。非常解錠用として機械式錠も内蔵しています。各電圧対応品を取り揃えております。鍵なし品、指定コネクタの取付も特注で対応いたします。

#### 用途

配電盤・分電盤・制御盤・ロッカー等

#### 注意事項

キーを使用し、非常解錠が可能です。ただしキーを使用しての施錠は行えません。キーは本図の位置のみ抜き差し可能です。(一点抜き) 納品時のラッチ位置は解錠位置、施錠位置どちらの場合もあります。通電動作時はラッチへの負荷を取り除いてください。本品をM3ねじにて固定する際には、ねじ先端が部番6:ソレノイドに接触しないよう注意してください。製品に対し、強い衝撃や振動が加わることが想定される使用状況の場合は、実使用状態にて評価を実施し、衝撃や振動によって、ラッチが施錠位置から解錠位置に移動しないことを確認してください。(自己保持型の特性による意図しない動作の確認。) 本品に連続で1分以上通電しないでください。発熱により破損の恐れがあります。通電時間以上の通電を行った際は、ソレノイドコイルが十分に冷めてから使用してください。「通電・非通電の繰り返し数が多い」使用状況の場合は、実使用状態にて評価を実施し、異常がないかを確認してください。(温度上昇の影響を確認。)

#### ■ 動作説明 Switch Performance

施錠動作と解錠動作の方法は下記の通りです。  
Opening/ closing operation method is as follows.

解錠時(ラッチ吸引): ⊕(赤色)から ⊖(黒色)へ印加      施錠時(ラッチ復帰): ⊖(黒色)から ⊕(赤色)へ印加  
Open (latch holding): apply + (red) to - (black)      Close (latch returning): apply - (black) to + (red)

#### ■ ソレノイド性能概要 General Description of the Solenoid

	TL-442-1-6V	TL-442-1-12V	TL-442-1-24V
定格電圧 Rated voltage	DC6V (間欠定格) Intermittent rating	DC12V (間欠定格) Intermittent rating	DC24V (間欠定格) Intermittent rating
最低動作電圧 Minimum operation voltage	DC5.4V	DC10.8V	DC21.6V
消費電力 Power consumption	4.5W		
定格電流 Rated current	750mA	375mA	188mA
通電時間 Energization time	ON:0.1秒 OFF:0.1秒以上 ON:0.1 sec OFF:over0.1 sec		
吸引力(参考値) Holding force (reference)	1.0N (0.1kgf): ストローク 7mm, 初期値, スプリング実装, 水平にて 1.0N (0.1kgf): stroke 7 mm, initial value, spring implementation, horizontal		
絶縁階級 Insulation class	A 種絶縁(105°C) A class(105 degree Celsius)		
絶縁抵抗 Insulation resistance	DC500V メガにて 100MQ 以上 At DC500V Mega, over 100M Ohm		
耐電圧 Dielectric strength	AC1,000V 50 / 60Hz 1分間(常温・常湿) AC1,000V 50 / 60Hz for 1 minute (normal temp., normal humidity.)		
使用温度範囲 Temperature range of usage	-5°C~40°C		

#### Characteristic

The latch unit contains self-keeping style solenoid (keep-solenoid). Realize electro-reducing through no electric power for keeping open/ close state is in need. The operation can be possible with short time (0.1sec) electricity applying. Open/ close direction will be changed with switching the applied polarity. Contains also mechanical opening lock for emergency. Solenoid for each voltage are available. Requests such as with no key, applying specific connector and so on will be covered with custom-made.

#### Application

Distribution boards / Distribution panels / Control boards / Lockers, etc.

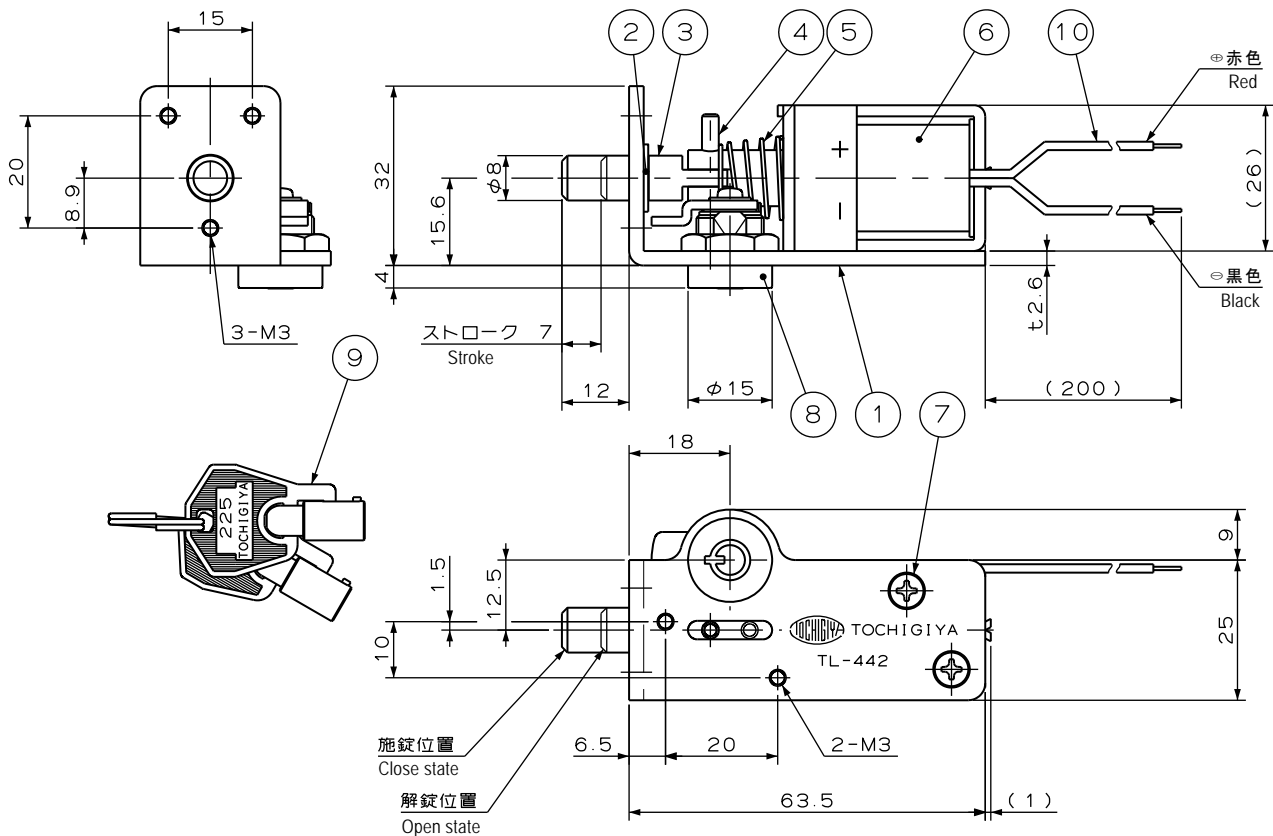
#### Note

Emergency opening is able with the key. However, locking with key is infeasible. Key can be only inserted/ removed at the state of figure (1 point use). The latch position upon delivery could be open/ close state in either case. Please remove any force to the latch when energize. When installing this item with M3 called screw, please avoid touching screw tip to part number 6: solenoid. Please confirm close state of this latch would not move to open state through any shock or vibration at actual usage condition, when it can be exposed to such effects. (Confirmation for unintentional work by self-keeping style solenoid.) Please do not energize continuously this product for over 1 minutes. It could be broken by heat. Please use it with coil enough cool down. Please confirm with actual usage condition for malfunction, when "repeating energize/ un-energize" state of usage. (Confirmation for any effect of temperature increases.)

特注品のご相談承ります Please contact us for custom-made.

## ■部品表 Parts List

部番 No.	部品名 Part Name	材質 Material	処理 Finish	数 Quantity
1	ベース Base	SPCC	3価クロメート Trivalent Chromate Treatment	1
2	E形止め輪 E-Shaped snap ring	SUS		1
3	ラッチ Latch	SUS303		1
4	スプリングピン Spring Pin	SUS304		1
5	スプリング Spring	SUS304		1
6	ソレノイド Solenoid	—	—	1
7	十字穴付さら小ねじ hole countersink screw	S	3価クロメート Trivalent Chromate Treatment	2
8	錠前 Lock	—	—	1
9	キー Key	C3603/SPCC	Ni	2
10	リード線 Lead	—	黒色/赤色 Black/ Red	2



## 仕様 Specification

型番 Model No.	仕様 Specification	定格電圧 Rated voltage	自重 (g) Net Weight (g)
TL-442-1-6V	鍵付 With Key	6V	173
TL-442-1-12V	鍵付 With Key	12V	173
TL-442-1-24V	鍵付 With Key	24V	173

特注品のご相談承ります Please contact us for custom-made.