

TL-82 自動扉止金具

Snap Stopper



特長

ばねの作用により受金具を引き寄せ締付けます。

用途

工作機械等

Characteristic

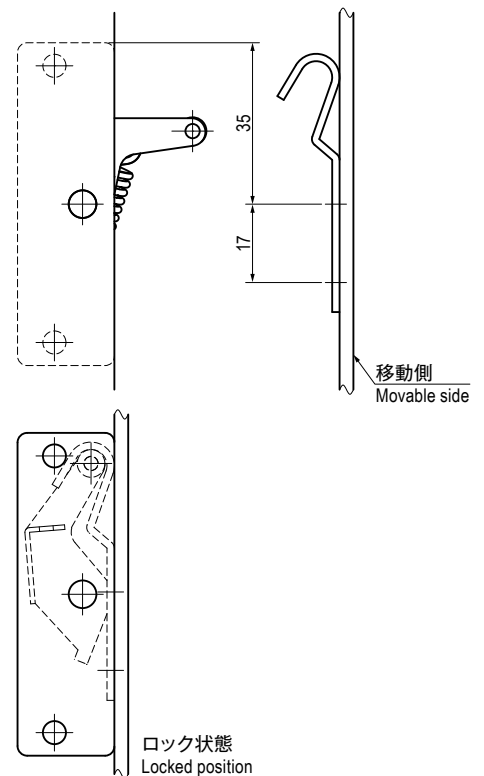
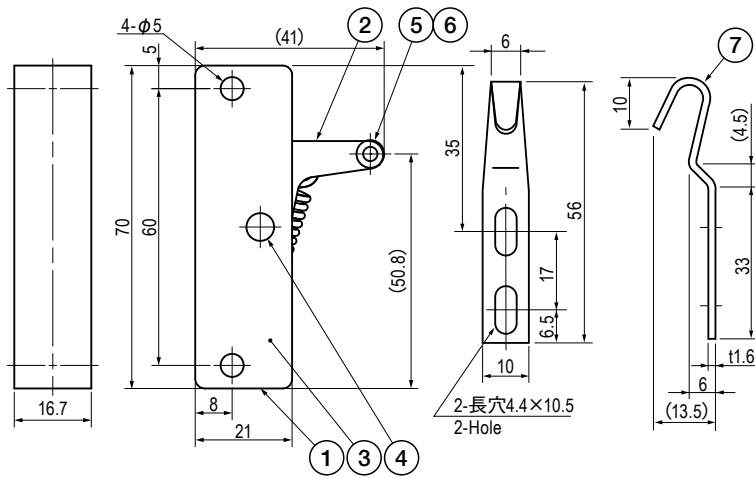
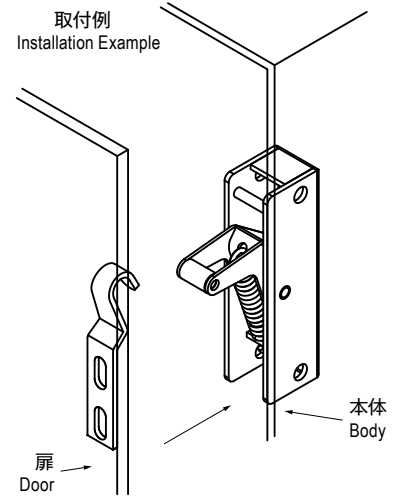
Pulls the keeper and tighten the lock by its spring.

Application

Machine tools, etc.

■部品表 Parts List

部番 No.	部品名 Part Name	材質 Material	処理 Finish	数 Quantity
1	フレーム Frame	SPCC	3 価クロメート Trivalent Chromate Treatment	1
2	アーム Arm			1
3	スプリング Spring			1
4	リベット Rivet	SUM		2
5	ローラー Roller			1
6	ローラーシャフト Roller Pin	1		
7	キーパー Keeper	SPCC		1



仕様 Specification

型番 Model No.	挿入力 N (kgf) Push-in Strength N (kgf)	引抜き力 N (kgf) Pullout Strength N (kgf)	自重 (g) Net Weight (g)
TL-82	約 19.6 (2) approx.19.6 (2)	約 19.6 (2) approx.19.6 (2)	72

特注品のご相談承ります Please contact us for custom-made.

1

ラッチ・ファスナー
Latch & Fastenerアームキャッチ
Arm Catchesキャッチ・ラッチ
Catches & Latchesファスナー
Fasteners錠前
Locksキースイッチ・
ソレノイドラッチ・ロック
Key Switches & Solenoid latch/lock蓋止その他
Others