



TL-KDF / TL-KDFS

ディンプルノブ (雌ねじ)

Dimple Knob - Female



特長

外周のくぼみが操作性を高めています。

用途

工作機器・治工具・事務機器・OA 機器等

注意事項

TL-KDMS 及び TL-KDFS はノブ部の色調が黒色もお取り扱いいたします。

Characteristic

Dimples on the outer periphery increase the operability.

Application

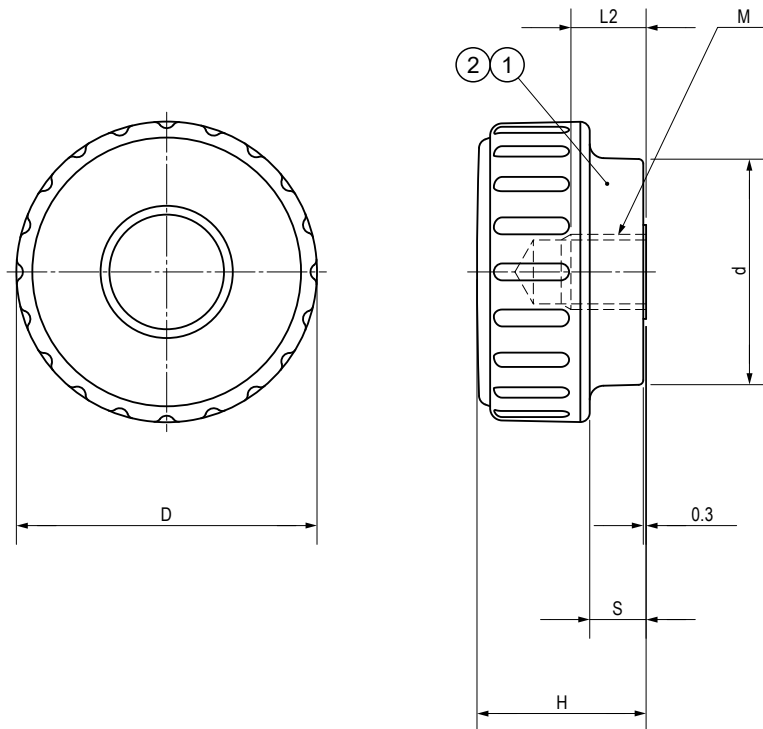
Machine tools / Jigs and tools / Office utilities / Office automation appliances, etc.

Note

Black knob part is also available for TL-KDMS and TL-KDFS.

部品表 Parts List

部番 No.	部品名 Part Name	KDF		KDFS		数 Quantity
		材質 Material	処理 Finish	材質 Material	処理 Finish	
1	ノブ Knob	PA	黒色 Black	PA	白色 White	1
2	インサート Insert	S45C	三価クロメート Trivalent Chromate Treatment	SUS303	—	1



寸法・仕様表 Size List & Specification TL-KDF/ KDFS (雌ねじ Female)

型番 Model No.	L2 (ネジ長さ) Length L2	D	H	S	d	M	自重 (g) Net Weight (g)
TL-KDF-16-M4	5	φ16	11	2	φ11	M4	4
TL-KDF-16-M5						M5	3
TL-KDF-20-M6	6	φ20	14	4	φ15	M6	6
TL-KDF-25-M6	9	φ25	18	6	φ19	M6	10
TL-KDF-32-M8	8	φ32					15
TL-KDFS-16-M4-WH	5	φ16	11	2	φ11	M4	4
TL-KDFS-16-M5-WH						M5	3
TL-KDFS-20-M6-WH	6	φ20	14	4	φ15	M6	6
TL-KDFS-25-M6-WH	9	φ25	18	6	φ19		10
TL-KDFS-32-M8-WH	8	φ32				15	