

TL-KNF / TL-KNFS

ローレットノブ (雌ねじ)

Knurled Knob - Female

SUS

取扱品
PRODUCTTSCA
PBT5

特長

ハードな使用に耐える金属製のノブです。

用途

工作機器・治工具・OA 機器等

Characteristic

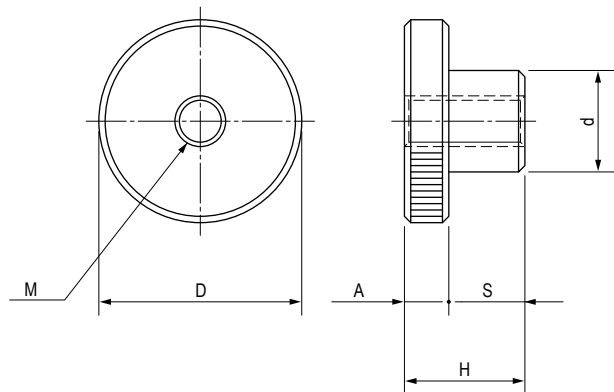
Made of all metal material, it stands for a severe use.

Application

Machine tools / Jigs and tools / Telecommunication devices / Office automation appliances, etc.

材質と処理 Material & Finish

型番	Model No.	材質	Material	処理	Finish
TL-KNF		SUM		Cr	
TL-KNFS		SUS303		ヘアライン	Hairline



寸法・仕様表 Size List & Specification TL-KNF/KNFS (雌ねじ Female)

型番 Model No.	D	H	S	A	d	M	自重 (g) Net Weight (g)
TL-KNF-16-M4	φ16	9.5	6	3.5	φ8	M4	7
TL-KNF-20-M5	φ20	11.5	7.5	4	φ10	M5	13
TL-KNF-24-M6	φ24	15	10	5	φ12	M6	23
TL-KNF-30-M8	φ30	18	12	6	φ16	M8	45
TL-KNF-36-M10	φ36	23	15	8	φ20	M10	86
TL-KNFS-16-M4	φ16	9.5	6	3.5	φ8	M4	7
TL-KNFS-20-M5	φ20	11.5	7.5	4	φ10	M5	13
TL-KNFS-24-M6	φ24	15	10	5	φ12	M6	23
TL-KNFS-30-M8	φ30	18	12	6	φ16	M8	45
TL-KNFS-36-M10	φ36	23	15	8	φ20	M10	86