



TL-ST

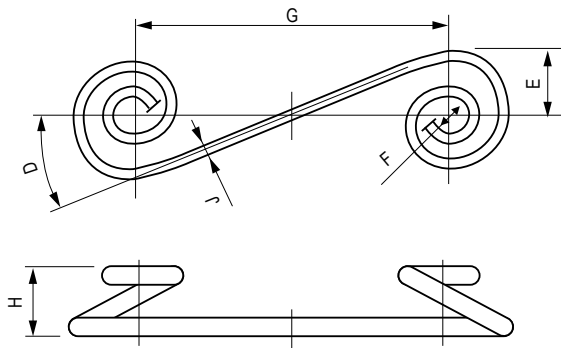
T型サインファスナー(スプリング)

T-Type Sign Fastener Spring



材質と処理 Material & Finish

材質 Material	処理 Finish
SWP	3価クロメート Trivalent Chromate Treatment



寸法・仕様表 Size List & Specification スプリング Spring

型番 Model No.	D	E	F	G	H	J	使用ヘッド Applicable Head	自重(g) Net Weight (g)
TL-ST-6	20°	4	φ2.2	20	4	1.2	T6	0.7
TL-ST-7	21°	5		24	5	1.4	T7	1.1
TL-ST-8	22°	6	φ2.6	28	6	1.6	T8	1.7
TL-ST-9	22.5°	7	φ2.8	32	7	1.8	T9	2.4
TL-ST-10	23°	8	φ3.2	36	8	2	T10	3.3