

TM-133 ベルトマグネット

Magnetic Belt



特長

柔軟性に富んだ素材を使用していますので、欠けたり、割れを生じる事が無く、加工性に優れています。耐熱性、耐候性、耐薬品に優れ、且つ優秀な磁気特性を備えています。

用途

各種事務用品・玩具・家電・広告宣伝用媒体・簡易マグネット・キャッチ等

仕様

使用温度範囲：-20℃～80℃

材料配分：磁性分85～90%

Characteristic

The belt is not chipped or cracked by using flexible material and has an excellent workability. Excellent performance on heat-resistance, weather resistance, chemical resistance and magnetic property.

Application

Office utilities / Toys / Home appliances / Advertisement and publicity media / Instant magnets / Catch, etc.

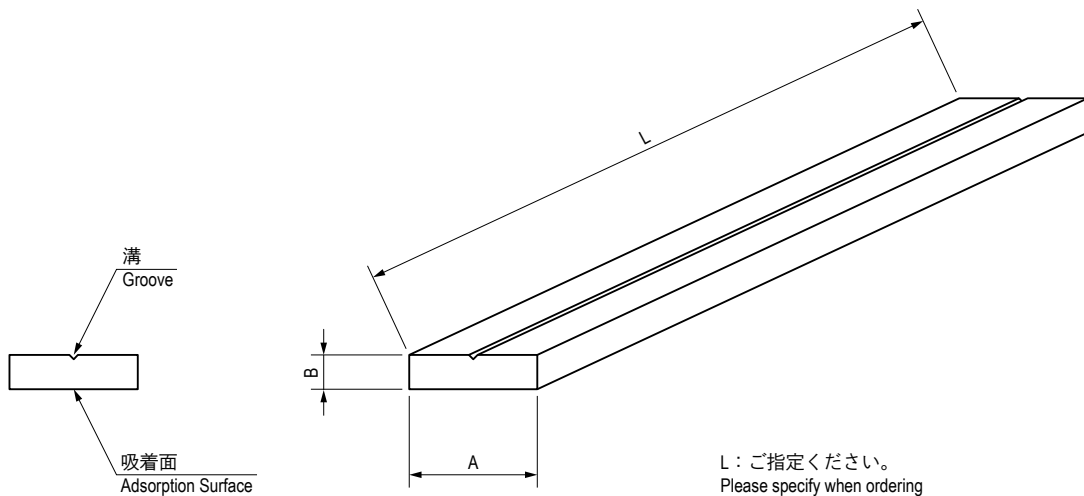
Specification

Operating Temp. Range : -20℃～80℃

Material Content : Magnetic Body 85 ~90%

材質と処理 Material & Finish

材質 Material	処理 Finish
ストロンチウム系フェライト、プラスチック Strontium Soft Ferrite Magnet	黒茶色 Blackish Brown



寸法・仕様表 Size List & Specification

※切断、その他加工をする場合は、納期についてご相談ください。 If you need the magnet cut or processed, please contact us for the price and delivery date.

型番 Model No.	呼び Nominal	A	B	定尺(m) Standard Length(m)	自重(g/定尺) Net Weight(g/standard length)
TM-133-1	BM703	7	3	30	2400
TM-133-2	BM804	8	4		3600
TM-133-3	BM1002	10	2	50	3800
TM-133-4	BM1003		3		3400
TM-133-5	BM1503	15	3.3	30	5100
TM-133-6	BM1533				5600
TM-133-7	BM1504				6800
TM-133-8	BM1904	19	4	25	8600
TM-133-9	BM2203	22	3		7500
TM-133-10	BM2204		8400		
TM-133-11	BM2504	25	4	9500	
TM-133-12	BM3004	30		11400	