



TM-241 アジャスターフット

Level Adjuster



特長

接地面にゴムを使用した、滑り止め効果のあるアジャスターフットです。キャスターとの併用により、一層便利にご使用いただけます。取付けはドライバーで簡単にできるように、底面に十字穴を設けてあります。

用途

OA 機器・計測機器・医療機器等

Characteristic

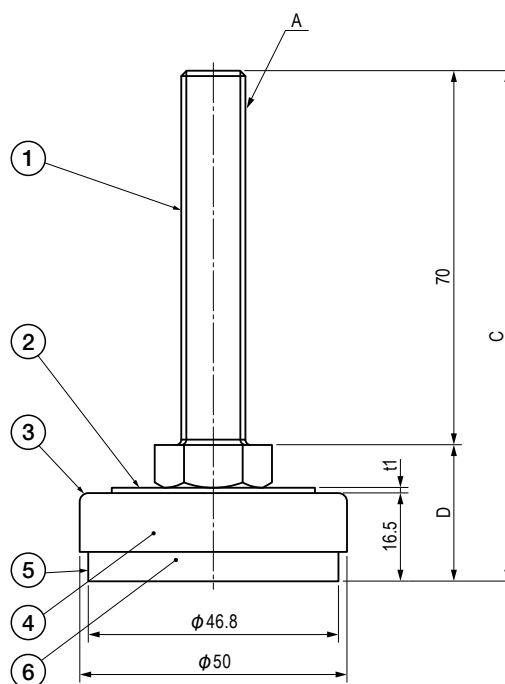
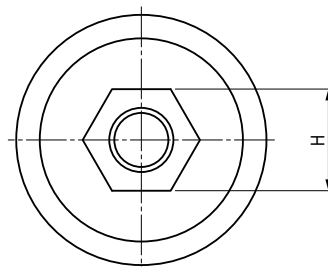
This adjustable foot has rubber on the contact surface, effectively preventing slippage. Can be combined with casters to assist mobility. Five different standard screw sizes are available for various application. Cross recess is set on a bottom surface for easy installation with screwdriver.

Application

Office automation appliances / Measuring instruments / Medical instruments, etc.

■部品表 Parts List

部番 No.	部品名 Part Name	材質 Material	処理 Finish	数 Quantity
1	アジャストボルト Adjustment Bolt	SWCH	3 価クロメート(黒) Trivalent Chromate Treatment (Black)	1
2	ナイロンワッシャー Nylon Washer	PA	原色 Primary Color	1
3	カバー Cover	SPCC	3 価クロメート(黒) Trivalent Chromate Treatment (Black)	1
4	芯金 Core		3 価クロメート Trivalent Chromate Treatment	1
5	足ゴム Foot Rubber	EPDM	黒色 Black	1
6	E 形止め輪 E-Shaped Snap Ring	SUS	—	1



寸法・仕様表 Size List & Specification

型番 Model No.	A	C	D	H	垂直圧縮許容荷重 kN (kgf) Allowable Vertical Compressive Load kN (kgf)	自重 (g) Net Weight (g)
TM-241-1	M12 × 1.75	(95.5)	25.5	19	3.43 (350)	172
TM-241-2	M16 × 2	(97.5)	27.5	24		233

特注品のご相談承ります Please contact us for custom-made.