



TM-306 ボールキャスター(プレス成形型)

Ball Caster (Press Molding)



特長

搬送台等に取付けることにより、製品等の移動や方向転換がスムーズに行えます。

用途

製品搬送台・ターンテーブル等

仕様

本製品は、上向き用です。

Characteristic

Smooth operation.

Application

Product Transportation Stand / Turn Table, etc.

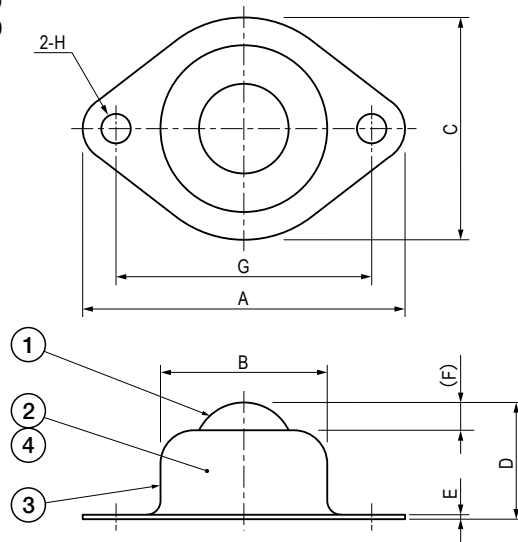
Specification

For upward use.

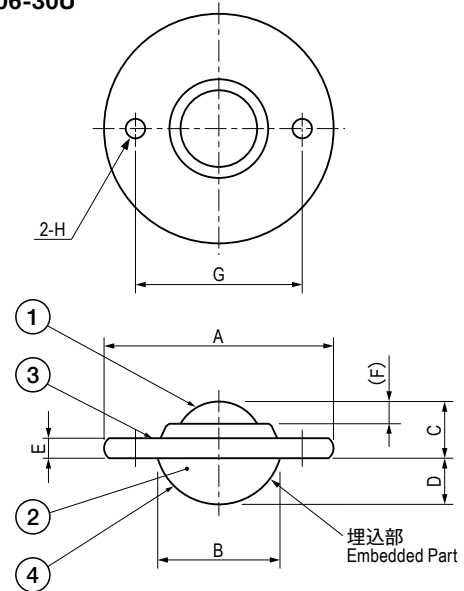
■部品表 Parts List

部番 No.	部品名 Part Name	TM-306-15・30・15U・30U		TM-306-80		数 Quantity
		材質 Material	処理 Finish	材質 Material	処理 Finish	
1	大ボール Large Ball	S	-	S	-	1
2	小ボール Small Ball					-
3	ケース Case	SPCC	3価クロメート	SPCC	3価クロメート	1
4	受け皿 Catch Plate	SPCC	Trivalent Chromate Treatment	SCM415	Trivalent Chromate Treatment	1

TM-306-15
TM-306-30
TM-306-80



TM-306-15U
TM-306-30U



埋込部の取付穴をあける際は、B寸法より1mm以上大きくしてください (TM-306-15U・30U)。
Process at least 1mm larger than size B when processing the installation hole of Embedded part.

寸法・仕様表 Size List & Specification

型番 Model No.	A	B	C	D	E	F	G	H	負荷容量 N (kgf) Load Capacity N (kgf)	自重 (g) Net Weight (g)
TM-306-15	58	φ30	40	21	t0.8	5	46	φ5.3	147 (15)	52
TM-306-30	70	φ42.4	52	31	t1	7	56	φ5.6	294 (30)	147
TM-306-80									784 (80)	219
TM-306-15U	φ41.3	φ22	10.2	8.3	3.6	4	30	φ3.5	147 (15)	48
TM-306-30U	φ56	φ36.5	14.6	15.4	4	7	45.5	φ4.5	294 (30)	134

特注品のご相談承ります Please contact us for custom-made.