



TM-364 ガススプリング

Gas Spring

NEW

取扱品
PRODUCT

RoHS2
10

特長

長い圧縮ストロークにわたってほぼ一定のばね力が発生できるガススプリングです。

また、ストローク長に対し、全長が短いコンパクトタイプです。

用途

OA 機器・医療機械・工作機械等

注意事項

ガススプリングの仕様・注意事項・選定方法 (2-179~181 頁) もご確認ください。

使用角度範囲内でご使用ください。

Characteristic

Gas Spring with steady reaction by its long compressive stroke. Compact Type whose the length is short compared to the stroke length.

Application

Office automation appliances / Medical instruments / Machine tools, etc.

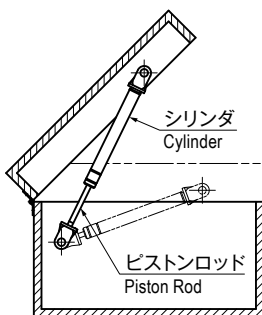
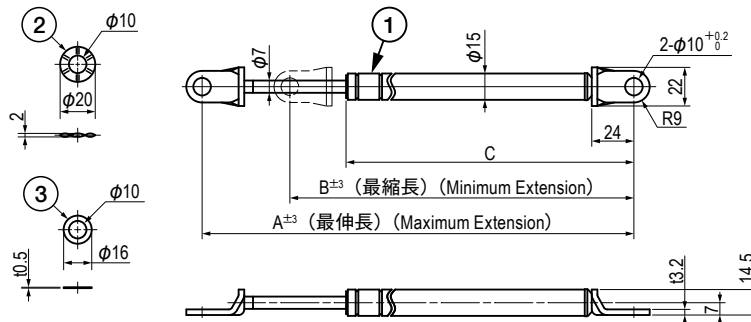
Note

See the page 2-179~181 "Specification, Note and How to Select Gas Spring."

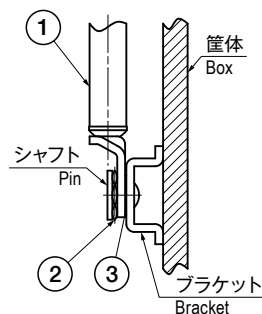
Use within the operating axis of 60 degrees of vertical.

部品表 Parts List

部番 No.	部品名 Part Name	材質 Material	処理 Finish	数 Quantity
1	本体 Body	—	艶消塗装 (黒色) Flattening Paint (Black)	1
2	ウェーブワッシャー Wave Washer	SUS304	—	2
3	ワッシャー Washer	PA	原色 Primary Color	2

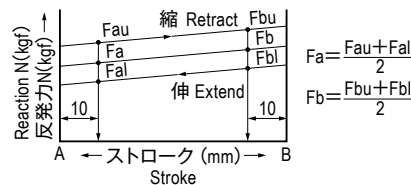


筐体取付例
Example of Installation on Box.

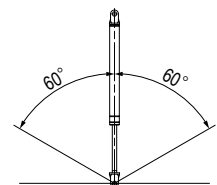


組付例
Assemble Example

●反発力特性 (20°C) Reactive Property (20°C)



●使用角度範囲 Operating angle range



■性能概要 General Property

使用温度 Permissible Temp.	-20°C~80°C
引張強度 Tensile Strength	2942N (300kgf) 以上 2942N (300kgf) and more

寸法・仕様表 Size List & Specification

型番 Model No.	A	B	C	反発力 N (kgf) Reaction N (kgf)	反発力特性 Reactive Property		自重 (g) Net Weight (g)
					Fa N (kgf)	Fb N (kgf)	
TM-364-50-10	225	175	(143)	98 (10)	98 ^{±20} (10 ^{±2})	125 (12.8)	112
TM-364-50-20				196 (20)	196 ^{±20} (20 ^{±2})	250 (25.5)	
TM-364-80-10	285	205	(173)	98 (10)	98 ^{±20} (10 ^{±2})	131 (13.4)	132
TM-364-80-20				196 (20)	196 ^{±20} (20 ^{±2})	261 (26.6)	
TM-364-100-10	325	225	(193)	98 (10)	98 ^{±20} (10 ^{±2})	133 (13.6)	144
TM-364-100-20				196 (20)	196 ^{±20} (20 ^{±2})	264 (26.9)	