



TM-371 ガススプリング

Gas Spring



特長

長い圧縮ストロークにわたってほぼ一定のばね力が発生できるガススプリングです。

また、ストローク長に対し、全長が短いコンパクトタイプです。

用途

OA 機器・医療機械・工作機械等

注意事項

ガススプリングの仕様・注意事項・選定方法 (2-179~181 頁) もご確認ください。

使用角度範囲内でご使用ください。

Characteristic

Gas Spring with steady reaction by its long compressive stroke. Compact Type whose the length is short compared to the stroke length.

Application

Office automation appliances / Medical instruments / Machine tools, etc.

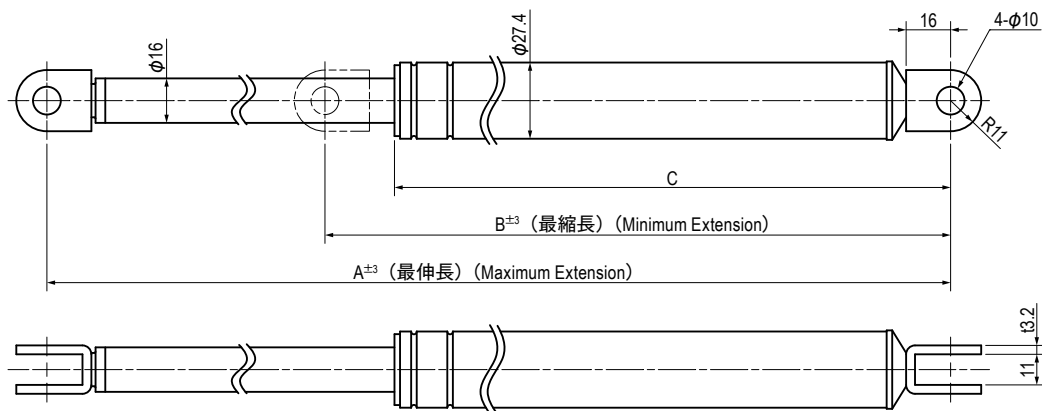
Note

See the page 2-179~181 "Specification, Note and How to Select Gas Spring."

Use within the operating axis of 60 degrees of vertical.

材質と処理 Material & Finish

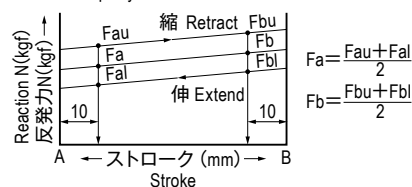
型番 Model No.	材質 Material	処理 Finish
TM-371	—	艶消塗装 (黒色) Flatting Paint (Black)



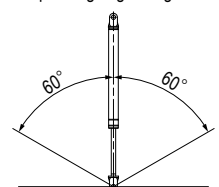
性能概要 General Property

使用温度 Permissible Temp.	-20°C~80°C
引張強度 Tensile Strength	4903N (500kgf) 以上 4903N (500kgf) and more

●反発力特性 (20°C) Reactive Property (20°C)



●使用角度範囲 Operating angle range



寸法・仕様表 Size List & Specification

型番 Model No.	A	B	C	反発力 N (kgf) Reaction N (kgf)	反発力特性 Reactive Property		自重 (g) Net Weight (g)
					Fa N (kgf)	Fb N (kgf)	
TM-371-100-100	325	225	(200)	981 (100)	981 ^{±50} (100 ^{±5})	1390 (141.8)	489
TM-371-100-120				1177 (120)	1177 ^{±50} (120 ^{±5})	1666 (170.0)	
TM-371-150-100	425	275	(250)	981 (100)	981 ^{±50} (100 ^{±5})	1466 (149.6)	607
TM-371-150-120				1177 (120)	1177 ^{±50} (120 ^{±5})	1758 (179.4)	