



TM-57 クサリ取付金具

Chain Eye Bolt



特長

軽荷重用のクサリ等を、シャーシなどに固定するための金具です。

用途

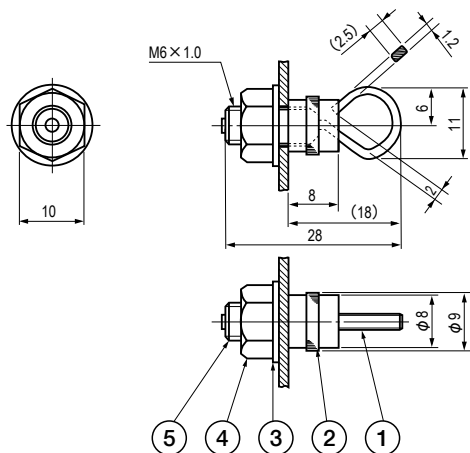
OA 機器・家電・医療機器等

Characteristic

An eye bolt to fix a chain for light weight load on to a chassis.

Application

Office automation instruments / Home appliances / Medical instruments, etc.



■部品表 Parts List

部番 No.	部品名 Part Name	材質 Material	処理 Finish	数 Quantity
1	フック Hook	SS400	Cr	1
2	カラー Collar	C3604		1
3	ワッシャー Washer	C2680		1
4	六角ナット Hexagon Nut	C3604		1
5	スタッド Stud			1

仕様 Specification

型番 Model No.	許容荷重 N (kgf) Allowable Load N (kgf)	自重 (g) Net Weight (g)
TM-57	39.2 (4)	8