

TM-71

重量用クサリ取付金具

Chain Eye Bolt Strong Type



特長

線径φ5mm 迄のクサリ等を、シャーシ等に取り付ける為の金具です。

用途

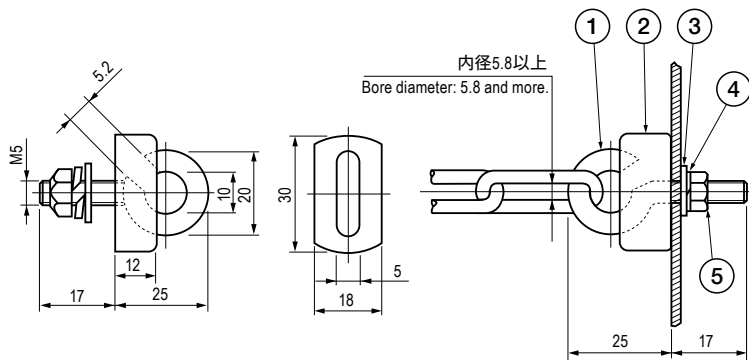
工作機械・事務機械・農器具等

Characteristic

An eye bolt to fix a chain, wire diameter to φ5mm, onto a chassis.

Application

Machine tools / Office utilities / Farm machines, etc.



■部品表 Parts List

部番 No.	部品名 Part Name	材質 Material	処理 Finish	数 Quantity
1	フック Hook	SF34	3 価クロメート Trivalent Chromate Treatment	1
2	マウント Mount	ZDC		1
3	ワッシャー Washer	SPCC		1
4	スプリングワッシャー Spring Washer	SUP		1
5	ナット Nut	S20C		1

仕様 Specification

型番 Model No.	許容荷重 N (kgf) Allowable Load N (kgf)	自重 (g) Net Weight (g)
TM-71	275 (28)	40

特注品のご相談承ります Please contact us for custom-made.