



TM-CM-60SUS TM-CM-100SUS ステンレスキャリマウント

Positioning Level Adjuster Stainless Steel



特長

レベリングボルトを回すだけでレベルの調節ができるため、機器の移動・固定が容易に行えます。

用途

工作機器・計測機器・食品機器等

仕様

移動：レベリングボルトを左手方向にまわすと防振台ゴムが上がり移動できます。

固定：レベリングボルトを右手方向にまわすと防振台ゴムが下がり固定できます。

Characteristic

Easy to shift or fix by turning the level bolt.

Application

Machine tools / Measuring instruments / Food equipments, etc.

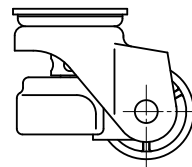
Specification

Shift : Turn the level bolt to the left side so that vibration isolation rubber rises and will start moving.

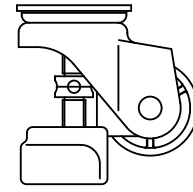
Fix : Turn the level bolt to the right side so that vibration isolation rubber comes down and will stop moving.

■部品表 Parts List

部番 No.	部品名 Part Name	材質 Material	処理 Finish	数 Quantity
1	取付プレート Fixing Plate	SUS304	電解研磨 Electropolishing	1
2	フレーム Frame			1
3	車輪 Wheel	PA	黒色 Black	1
4	防振台ゴム Vibration isolation rubber	NBR	黒色 Black	1
5	レベリングボルト Level Bolt	SUS303	—	1
6	スチールボール Steel Ball	SUS440	—	—

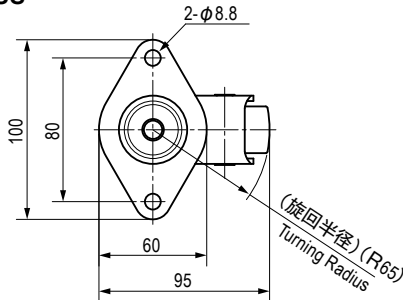


移動時
Shift position

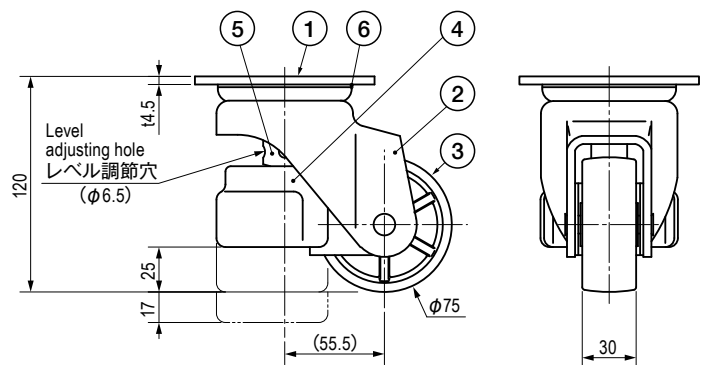
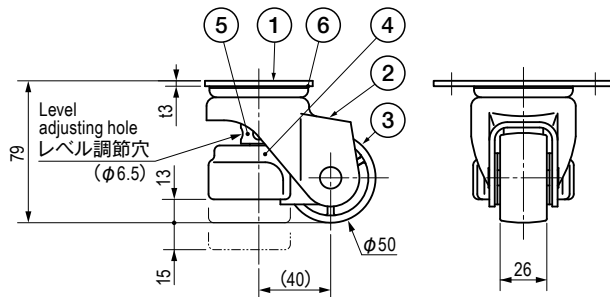
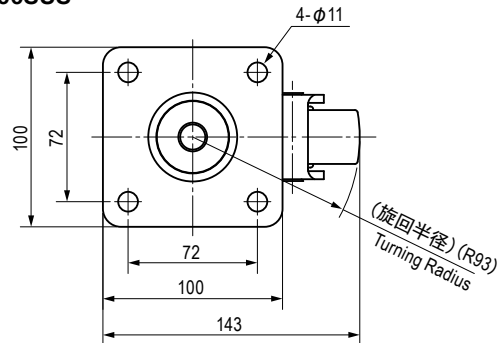


固定時
Fixed position

CM-60SUS



CM-100SUS



仕様 Specification

型番 Model No.	最大荷重 N (kgf) Max. Load N (kgf)	自重 (g) Net Weight (g)
TM-CM-60SUS	590 (60)	653
TM-CM-100SUS	980 (100)	1905