



TM-TP ゴム足（高締付型）

Rubber Foot (With T-Washer)



特長

ねじ一本で簡単に取り付け可能な産業用機器の足です。
ハット型のワッシャーを組み込んでおり、一般的なゴム足と比べて、
高締付トルクでの固定が可能です。
難燃性仕様、シリコンゴム等各種材質、色違いも特注で対応致します。

用途

OA機器・家電・家具・玩具等

仕様

硬度：65±5度

Characteristic

A single screw is all you need to install.
It is possible to fix with higher torque by inner T-shaped washer.
Different materials such as silicon rubber,
and different colors are available. (Custom-made)

Application

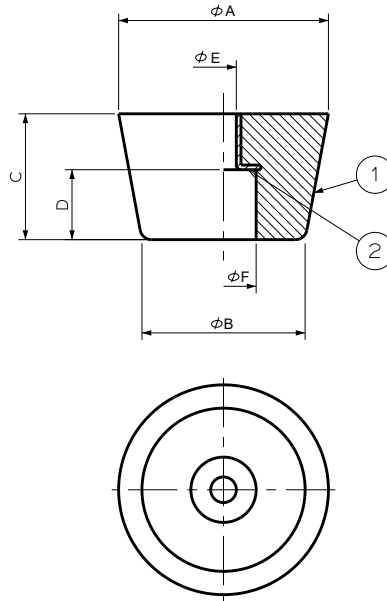
Office automation appliances / Home appliances / Toys, etc.

Specification

Hardness : 65±5 Degree

■部品表 Parts List

部番 No.	部品名 Part Name	材質 Material	処理 Finish	数 Quantity
1	ゴム足 Rubber Foot	EPDM	黒色 Black	1
2	T型ワッシャー T-shaped washer	SPCE	3価クロメート Trivalent Chromate Treatment	1



寸法・仕様表 Size List & Specification

型番 Model No.	A	B	C	D	E	F	推奨ねじ Recommended Screw	推奨締付トルク mN・m(kgf・cm) Recommended Tightening Torque mN・m(kgf・cm)	許容荷重 N(kgf) Allowable Load N(kgf)	自重(g) Net Weight(g)
TM-TP-150	15	14	9	4	3.3	6	M3 なべ	638 (6.5)	89(9.1)	2.1
TM-TP-160	16		10	5				422 (4.3)	105(10.7)	2.5
TM-TP-180	18	15	11	6				785 (8.0)	110(11.2)	3.2
TM-TP-200	20	16	12	7				736 (7.5)	123(12.5)	4.0
TM-TP-201	20	15	17	8	4.4	9	M4 なべ	1600 (16.3)	115(11.7)	5.3
TM-TP-230	23	14	5	186(19)				6.5		
TM-TP-250	25	19	15	6				194(19.8)	7.4	
TM-TP-290	29	23	19	10				259(26.4)	12.3	
TM-TP-320	32	27	15	6	5.5	14	M5 なべ	372(37.9)	13.0	
TM-TP-321		25	20	8				356(36.3)	16.1	
TM-TP-325		27	25	13				3400 (34.7)	20.2	
TM-TP-350	35	29	20	8				3300 (33.6)	19.6	
TM-TP-400	40	30	23	11	2300 (23.4)	27.0				
TM-TP-450	45	35	27	15	2200 (22.4)	40.0				

特注品のご相談承ります Please contact us for custom-made.