

TH-68 ガラスヒンジ

Cabinet Hinge



特長

閉状態の位置で軽いクリック感があります。

用途

ガラス・プラスチック用等

注意事項

扉が確実に固定されていることを確認の上で使用ください。定期的にねじの緩みをご確認ください。扉の上下左右の隙間を微調整しながらねじを締め付けてください。取付ねじを締めすぎると扉・ヒンジの破損の原因になりますのでご注意ください。

扉寸法の目安は幅 450mm 以内、高さ 900mm 以内、厚み 5mm としてください。

Characteristic

Can feel the click when closing.

Application

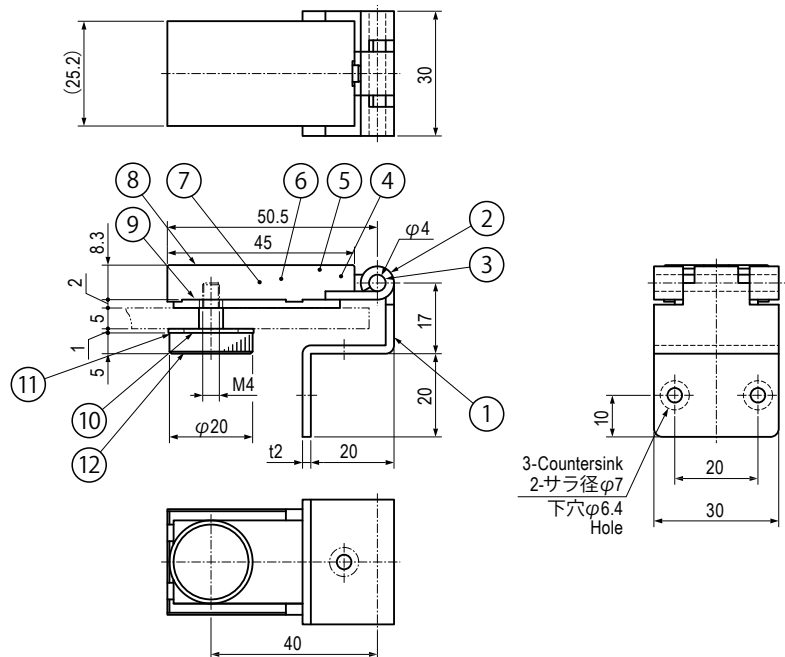
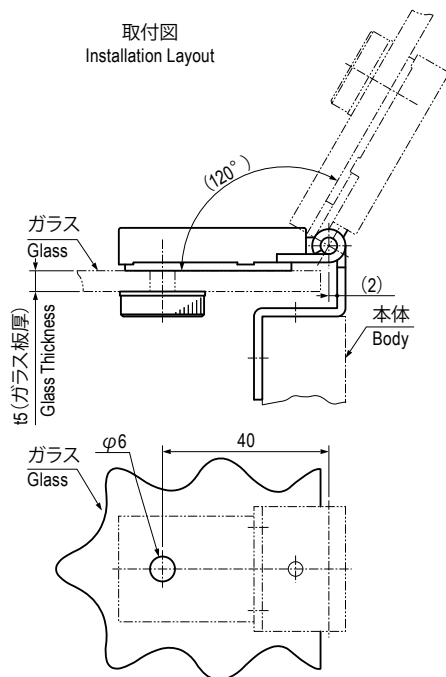
Glasses / Plastics, etc.

Note

Please confirm that the door is locked surely. Please make sure to check the screw loose and fasten the screw to adjust the top and bottom and right and left clearance. Please be careful that it may cause a damage to the door and hinge if fastening too tightly. Dimension of the door for guide is within width 450mm, height 900mm and thickness 5mm.

部品表 Parts List

部番 No.	部品名 Part Name	材質 Material	処理 Finish	数 Quantity
1・2	ヒンジ (A) ・ (B) Hinge (A) ・ (B)	SPCC	塗装 (黒色) Black Painting	各 1 1each
3	シャフト Pin	SWRM		1
4	ストッパー Stopper	POM	黒色 Black	1
5	ストッパーカバー Stopper Cover	SPCC	3 価クロメート Trivalent Chromate Treatment	1
6	スプリング Spring	SWP	—	1
7	カシメねじ Caulking Screw	S15C	3 価クロメート Trivalent Chromate Treatment	2
8	カバー Cover	ALP	アルマイト (黒) Alumite (Black)	1
9・10	クッション (A) ・ (B) Cushion (A) ・ (B)	NR	黒色 Black	各 1 1each
11	クッション (C) Cushion (C)	ファイバー Fiber		1
12	取付ねじ Setscrew	C3603	Cr	1



仕様 Specification

型番 Model No.	扉重量 (kg) Door Weight (kg)	自重 (g) Net Weight (g)
TH-68	—	82