



# TH-KH-77 フリーストップヒンジ

## Hinge - Free Stopping



### 特長

任意の角度で静止できるヒンジです。  
抜き差しが可能なタイプです。

### 用途

各種通信装備・半導体装備・各種試験装置・通信装備・OA 装備・事務用機器等

### 仕様

取付方向：シャフト垂直状態

### 注意事項

勝手違いはございません。

### 材質と処理 Material & Finish

材質	Material	処理	Finish
	ZDC	Cr(梨地)	Cr(Satin)

### Characteristic

The angle can be adjusted to any angle.  
It is available to install and remove.

### Application

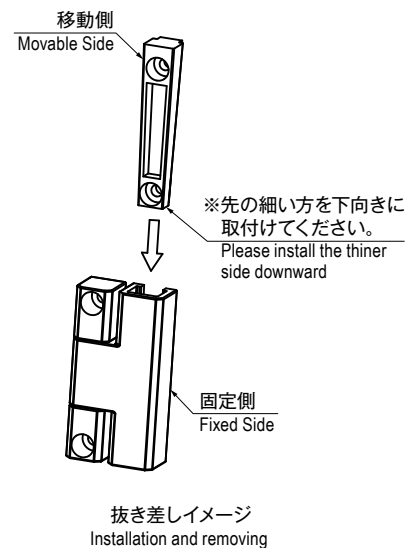
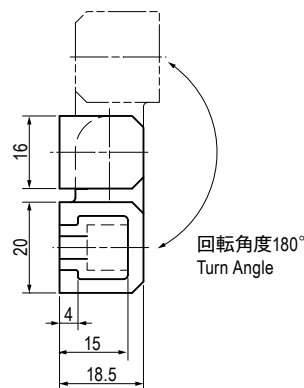
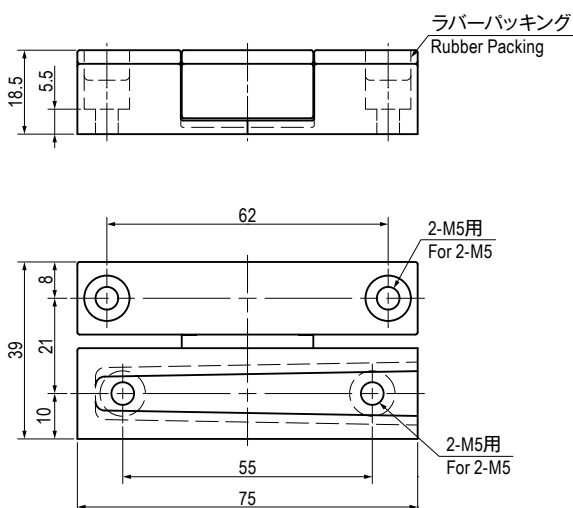
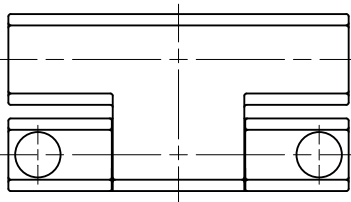
IT equipments / Semiconductor equipments / Various types of test equipments / Telecommunication equipments / Office automation appliances / Business equipments, etc.

### Specification

Installation Direction: Set the pin vertically.

### Note

It is a left type hinge, there is no right type.



### 仕様 Specification

型番 Model No.	設定トルク N・m (kgf・cm) Initial Torque N・m (kgf・cm)	自重 (g) Net Weight (g)	価格 (円) Price (yen)
TH-KH-77	4.41 ~ 4.90 (45 ~ 50)	271	¥1,850

特注品のご相談承ります Please contact us for custom-made.