



THA-414 丸型ハンドル

Flush Handle Latch (Cup)



特長

突起が少ないハンドルです。

用途

配電盤・分電盤・各種収納扉

Characteristic

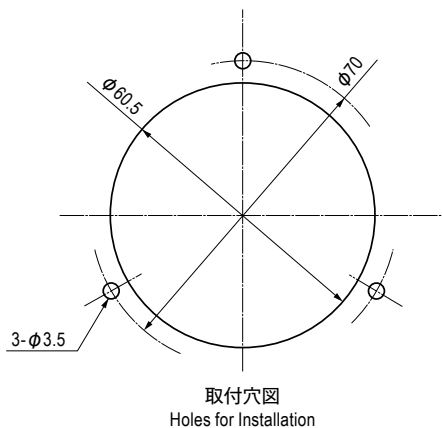
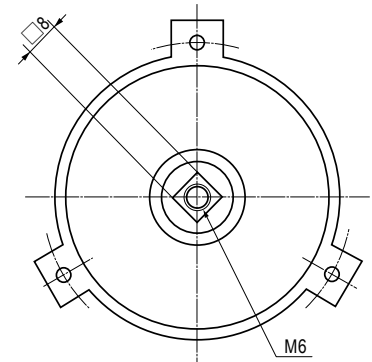
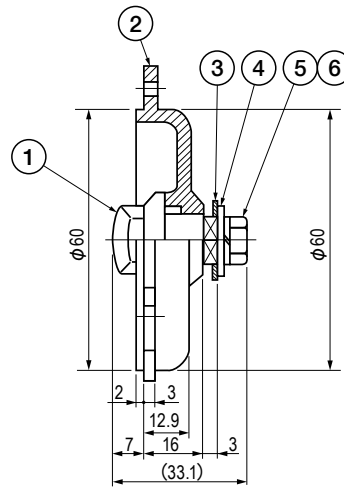
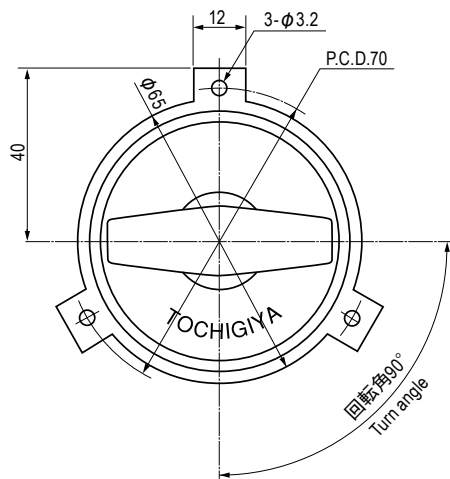
A flush type latch with extrusion on the fixing surface.

Application

Distribution boards / Distribution panels / Doors for various types of storage boxes

部品表 Parts List

部番 No.	部品名 Part Name	材質 Material	処理 Finish	数 Quantity
1	ハンドル Handle	ZDC	Cr	1
2	本体 Body		Cr(梨地) Cr (Stain Finish)	1
3	角穴ワッシャー Square Hole Washer	S	3価クロメート Trivalent Chromate Treatment	1
4	平ワッシャー Flat Washer			1
5	スプリングワッシャー Spring Washer			1
6	六角ボルト Hexagon Bolt			1



仕様 Specification

型番 Model No.	自重 (g) Net Weight (g)	価格 (円) Price (yen)
THA-414-2	158	¥880

特注品のご相談承ります Please contact us for custom-made.