

THA-458 指紋認証ハンドルユニット

Fingerprint Authentication Handle Unit



特長

指紋が鍵になります（生体認証）。ねじで4ヶ所締めるだけでするので簡単に取り付けることができます。パソコン等専用端末に繋ぐ必要はありませんので、取り付け後すぐに利用可能です。LEDの点灯で状態が一目で分かります。

登録指紋数：11指（管理者10指 / ユーザー1指）

※管理者登録の場合：繰り返し施解錠可能、

ユーザー登録の場合：1度の施解錠でリセットされます（使い切り）。

用途

セキュリティを必要とする扉、ロッカー等

注意事項

本品は屋内仕様です（耐水性はありません）。故障の原因となりますので水分（油分）が付き易い環境、埃の多い環境、強磁場、強電磁波の発生する場所での使用はおやめください。また、基板には触らないで下さい。指がふやけたり傷が付くと認証しませんのでご注意ください。高温多湿下での使用は避けてください。履歴管理等はできません。指はセンサー基盤の矢印方向（上から下）になぞってください。逆方向（下から上）になぞっても登録が可能となる場合がありますが、再認識不可能となりシステムが破損する恐れがあります。

Characteristic

Using the fingerprint authentication as key.

Can be installed easily with 4 screws.

Available to use once it is installed, since it is not necessary to connect with any other devices.

11 different fingerprints can be registered. (10 fingerprints for administrator, one for user.)

※ For administrator : Able to lock and unlock unlimitedly.

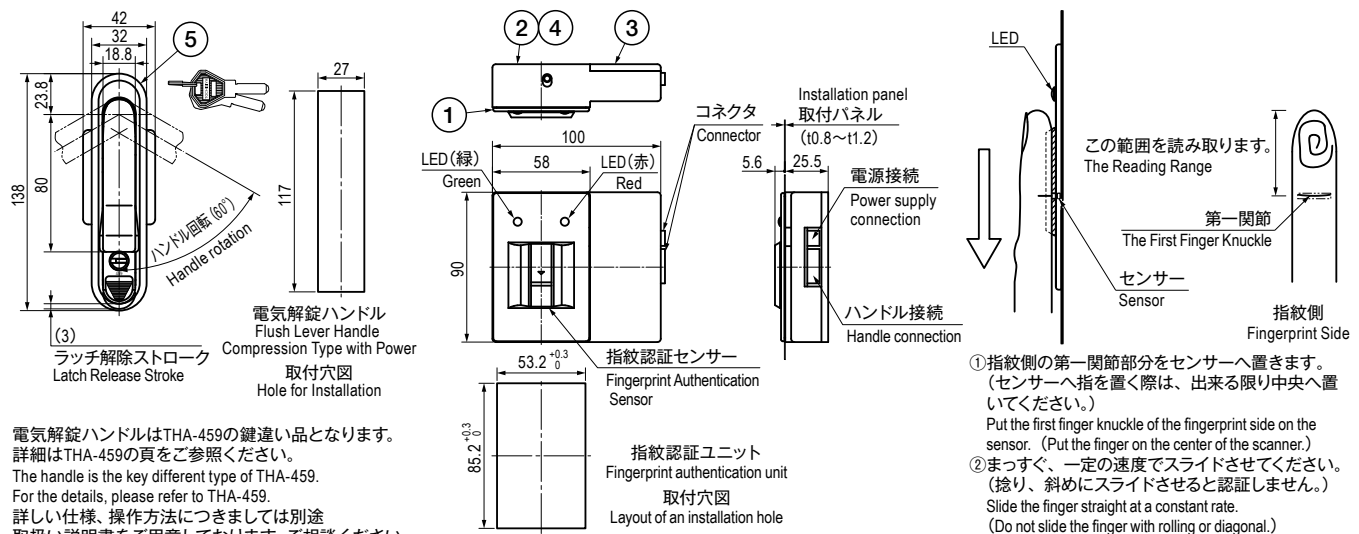
For user : Able to lock and unlock only once.

Application

Doors needed security / Lockers, etc.

Note

For indoor use (Non-waterproof). An environment that satisfies the following conditions: free of exposure to water, oil or chemicals / free of dust or iron dust / free of static electricity, strong electromagnetic fields or magnetic fields. Do not touch the circuit board. Wrinkled or injured fingers are not certified. Do not use it in hot and humid condition. Unable to manage the records. Scan your finger in the direction of the arrow indicated on the sensor base (Top to bottom). If may cause the system breakdown when you scan the finger in the opposite direction and try to register it.



電気解錠ハンドルはTHA-459の鍵違い品となります。詳細はTHA-459の頁をご参照ください。

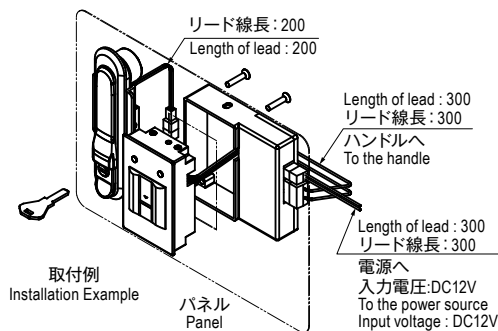
The handle is the key different type of THA-459.

For the details, please refer to THA-459.

詳しい仕様、操作方法につきましては別途

取扱説明書をご用意しております。ご相談ください。

For more details, please refer to the operation manual.



■部品表 Parts List

| 部番 No. | 部品名 Part Name | 材質 Material | 処理 Finish | 数 Quantity |
|--------|--|-------------|------------------------------|------------|
| 1 | メイン・制御基板ケース Main・Control Board Case | ADC | 塗装(シルバー) Painted (Silver) | 1 |
| 2 | パワー基板ケース Power Circuit Board Case | | | 1 |
| 3 | パワー基板ケースカバー Power Circuit Board Cover | SUS | — | 1 |
| 4 | 十字穴付サラ小ねじ Cross Holed Countersunk Screw | | | 4 |
| 5 | 電気解錠ハンドル・キー Electrical Unlocking Handle・Key | — | — | 1 |
| 6 | ACアダプター AC Adapter | — | — | 1 |

部番5・電気解錠ハンドルはTHA-459の鍵違い品となります。詳細は、THA-459のページをご参照ください。

Part No.5・Flush Lever Handle Compression Type with Power is the key different product of THA-459. Please refer to THA-459 for details.

仕様 Specification

| 型番 Model No. | 適用板厚 Applicable Panel Thickness | 自重 (g) Net Weight (g) | 価格 (円) Price (yen) |
|--------------|---------------------------------|-----------------------|--------------------|
| THA-458 | t0.8 ~ t1.2 | 995 | ¥60,000 |

特注品のご相談承ります Please contact us for custom-made.