



THA-KA-280

フォールディング取手 (中)

Folding Handle (Middle)



特長

折りたたみ式で、パネル表面の突出を抑えられます。
ステンレスボールが内蔵されており、開閉の際クリック効果があります。

用途

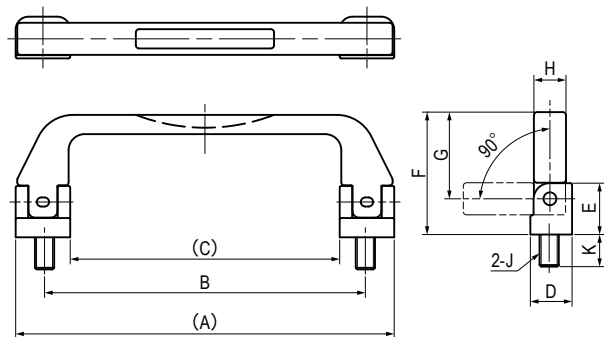
情報通信機器、半導体機器、OA 機器、理化学機器及び試験機器等

Characteristic

The folding type, protrusion from the panel surface is small.
Clicks when locking/unlocking due to detent effect.

Application

IT equipment, Semiconductor equipment, OA equipment, Physico-chemical instruments, Test instruments, etc.



材質と処理 Material & Finish

材質 Material	処理 Finish
ZDC	Cr (黒色) Cr (Black)

寸法・仕様表 Size List & Specification

型番 Model No.	A	B	C	D	E	F	G	H	J	K	自重 (g) Net Weight (g)	価格 (円) Price (yen)
THA-KA-280-2B	118	100	84	10.5	12.5	28	19.5	8	M6	10	99	¥1,200
THA-KA-280-3B	73	60	47								45	¥1,100
THA-KA-280-4B	113	100	87								56	¥1,200