



TM-135 金具付ゴム足

Rubber Foot



特長

取付金具により横方向からの荷重・衝撃に強いゴム足です。

用途

OA 機器・家電・家具等

仕様

硬度：60度±5度

Characteristic

Strong installation is possible with the load and impact from horizontal direction by its metal fixing plate.

Application

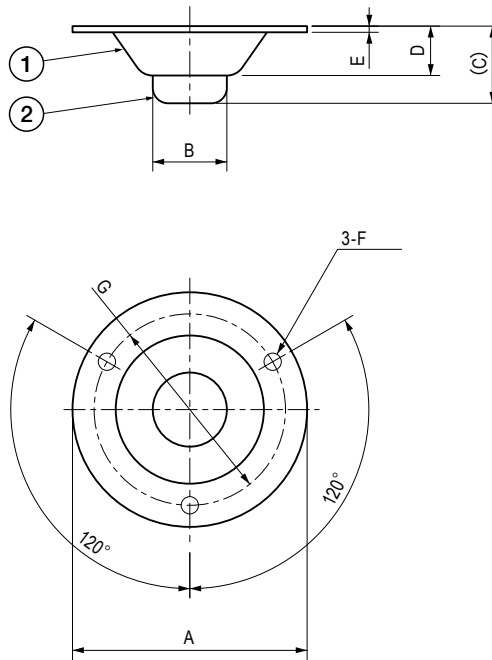
Office automation appliances / Home appliances / Furniture, etc.

Specification

Hardness : 60°±5°

部品表 Parts List

部番 No.	部品名 Part Name	材質 Material		処理 Finish
		TM-135-1	TM-135-2・3	
1	金具 Fixing Plate	SPCC	BSP	Ni
2	ゴム足 Rubber Foot	NR		黒色 Black



本図はTM-135-1を示したものです。
TM-135-2・3は多少形状が異なります。
The figure shows TM-135-1.
The shapes of TM-135-2 and 3 are a little bit different.

寸法・仕様表 Size List & Specification

※許容荷重は、全高の10%圧縮させた時の参考値です。 Allowable load is reference value when compressing 10% of maximum height.

型番 Model No.	A	B	C	D	E	F	G	許容荷重 N (kgf) Allowable Load N (kgf)	自重 (g) Net Weight (g)	価格 (円) Price (yen)
TM-135-1	φ38	φ12	12.5	8	t1	φ2.8	φ31	100 (10.2)	12	¥56
TM-135-2	φ40	φ13	12	7.5	t1.5	φ3.8	φ34	200 (20.4)	19	¥100
TM-135-3	φ46	φ20	22	9.8	t0.8	φ3.5	φ40	300 (30.6)	27	¥110