



TM-222 スライドレール

Drawer Slide Rail



特長

金属リテーナーを上下に施していますので、ハードな直線運動に十分に耐えられます。

又、作動中にボールのずれが生じないという利点があります。ダブルスライド 1" オーバートラベル各メンバーは分解できません。

用途

OA 機器・医療機器・計測通信機等の筐体・その他

注意事項

取付ネジは M4 トラス又はバインド小ねじとします。

Characteristic

Metal retainers are placed at upper and lower sides of the rail having better durability for hard straight movement. Also no slip out of the ball shall happen is another advantage with its metal retainers. Double slides. Travel amount : Over travel by 1". Each part cannot be disassembled.

Application

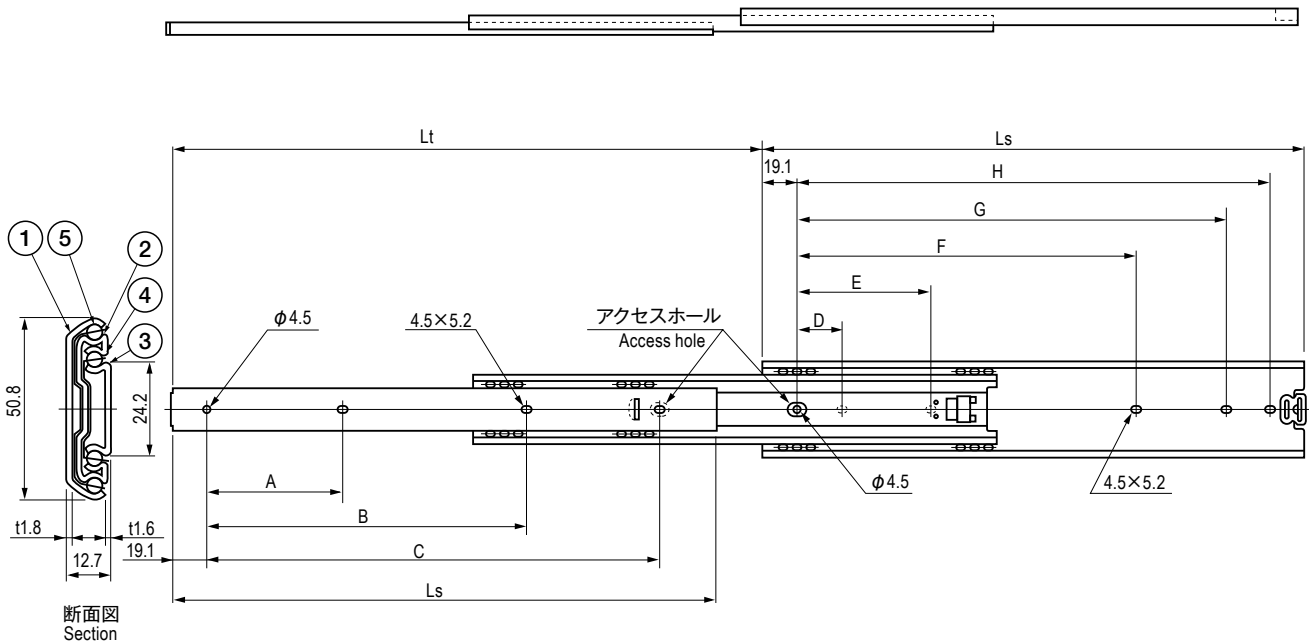
Office automation appliances / Medical instruments / Boxes of Telecommunication devices, etc.

Note

M4 truss or bind head screws should be used for fixing.

部品表 Parts List

部番 No.	部品名 Part Name	材質 Material	処理 Finish
1	キャビネットメンバー Cabinet Part	SPCC	3価クロメート Trivalent Chromate Treatment
2	ミドルメンバー Middle Part		
3	ドローワメンバー Drawer Part		
4	リテーナー Retainer	亜鉛めっき鋼板 Galvanized Sheet Iron	—
5	ボールベアリング Ball Bearing	炭素鋼球 Carbon Steel Ball	



寸法・仕様表 Size List & Specification

型番 Model No.	Ls	Lt	A	B	C	D	E	F	G	H	定格荷重 (kg/セット) Rated Load (kg/Set)	自重 (g/セット) Net Weight (g/Set)	価格 (円 / 2 本セット) Price (yen)
TM-222-12	304.8	330.2	76.2	177.8	254	25.4	76.2	190.5	241.3	266.7	78.8	1340	¥3,900
TM-222-14	355.6	381	101.6	203.2	304.8		88.9	215.9	292.1	317.5	76.5	1560	¥4,270
TM-222-16	406.4	431.8	127	228.6	355.6		127	241.3	342.9	368.3	72	1790	¥4,840
TM-222-18	457.2	482.6		279.4	406.4		292.1	393.7	419.1	67.5	2010	¥5,140	
TM-222-20	508	533.4	152.4	304.8	457.2		152.4	317.5	444.5	469.9	65.3	2240	¥5,475
TM-222-22	558.8	584.2	177.8	330.2	508		177.8	342.9	495.3	520.7	63	2460	¥5,835