



# TM-324 フラップステー

## Support Brace Lifting Lid



### 特長

伸縮式の小型で薄型のステンレス製ステーです。蓋を上下操作するだけで、ステーに直接触れることなく、開いた状態の保持・解除ができます。

### 用途

OA 機器・通信機器等

### 仕様

左右取付兼用型

### 注意事項

- ・扉 1 枚に対して 1 本使用してください。
- ・取り付けは、解除ストローク分の余裕をもってご使用ください。
- ・取付ねじは、ねじ用接着剤等を使用してしっかり固定してください。
- ・取り付けの際は、ステーの動作中に最小長より短くならないような取付位置を設定してください。
- ・正面から見て扉側と側板側の取付位置にズレがないように真っ直ぐに取り付けてください。
- ・ステーへ横方向・ねじれ方向の無理な負荷を加えないでください。

### Characteristic

Small, thin, and retractable. Hold and release by opening the lid up and down.

### Application

Office automation appliances / Telecommunication devices, etc.

### Specification

Can be used for both left and right use.

### Note

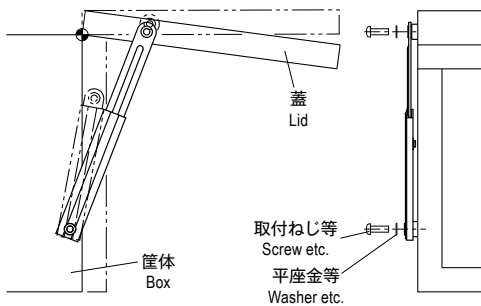
When installing, consider the release stroke. Fix the screw with adhesive agent. Cannot be used two pieces at the same time.

### 部品表 Parts List

部番 No.	部品名 Part Name	TM-324-1			TM-324-2-3		
		材質 Material	処理 Finish	数 Quantity	材質 Material	処理 Finish	数 Quantity
1	ステーケース Stay Case	SUS304	バレル研磨 Barrel Polish	1	SUS304	バレル研磨 Barrel Polish	1
2	ステーアーム Stay Arm			1			1
3	ローター Rotor			1			1
4	ローター軸 Rotor Shaft			1			1
5	ワッシャー Washer		—	PA	原色 Primary Color	1	
6	ケースブラケット Case Bracket		—	SUS304	—	—	1
7	アームブラケット Arm Bracket		バレル研磨 Barrel Polish		1	—	—
8	アームブラケット軸 Arm Bracket Pin		—	—	1	—	—

### 取付例 Installation Example

TM-324-2・3、外付けの場合



### ●動作説明

ステーを最伸張まで伸ばすと少し戻った位置でロックが掛かり、再度最伸張まで伸ばすとロックが解除され縮められます。

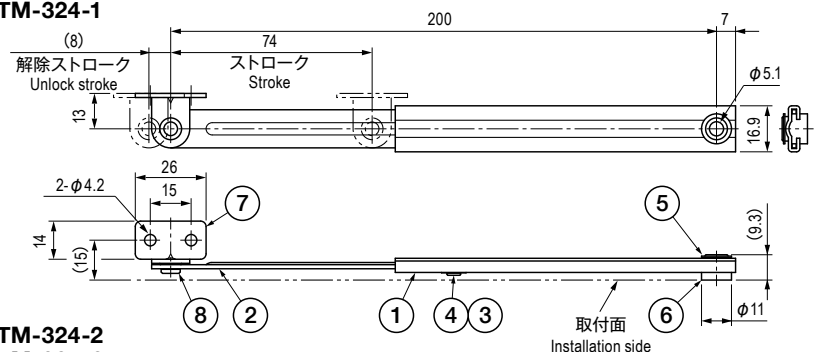
### ● Operating Instructions

Stopper keeps the opened position by lifting the lid up. And stopper releases its lock by lifting up the lid for a small amount.

### 寸法・仕様表 Size List & Specification

型番 Model No.	A	B	圧縮許容荷重 N (kgf)	Allowable Load N (kgf)	自重 (g)	Net Weight (g)	価格(円) Price (yen)
TM-324-1	—	—	147 (15)	—	65	—	¥900
TM-324-2	140	52	—	—	38	—	¥500
TM-324-3	100	32	—	—	31	—	¥480

### TM-324-1



### TM-324-2 TM-324-3

