



TM-CS-S60 TM-CS-S100 キャリセット

Positioning Level Adjuster



特長

移動機能に優れた自在キャスター構造です。ハンドル操作で簡単にレベル調整、固定が行えます。

用途

理化学機器・光学機器・電算機・事務機器・各種計測器・小型工作機器等

Characteristic

Excellent locomotive function. Easy to level adjusting and fixing by operating the handle.

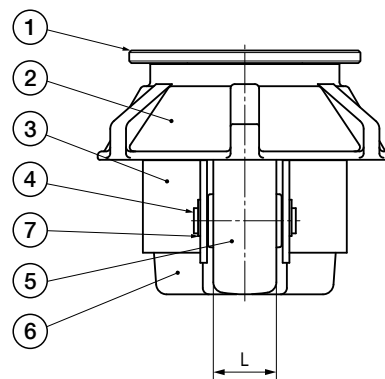
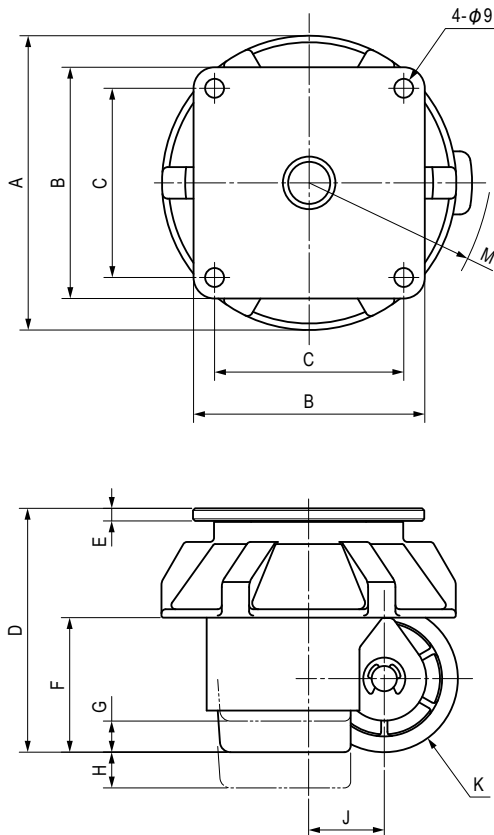
Application

Machine tools / Physical and chemical devices / Optical devices, etc.

■部品表 Parts List

部番 No.	部品名 Part Name	材質 Material	処理 Finish	数 Quantity
1	取付プレート Plate	SPCC	3価クロメート Trivalent Chromate Treatment	1
2	調整ハンドル Adjuster Handle	PA	黒色 Black	1
3	フレーム Frame	SPCC	3価クロメート Trivalent Chromate Treatment	1
4	車軸 Main Shaft	SS400		1
5	車輪 Roller Shaft	PA	黒色 Black	1
6	フット Foot	NBR		1
7	E型止め輪 E-Ring	S	3価クロメート Trivalent Chromate Treatment	2

※部番7のE形止め輪はCS-S60には使用しておりません。
No.7 E-Ring is not included in CS-S60.



寸法・仕様表 Size List & Specification

型番 Model No.	A	B	C	D	E	F	G	H	J	K	L	M (旋回半径) Turning Radius	最大荷重 (kg) Maximum Load (kg)	自重 (g) Net Weight (g)	価格 (円) Price (yen)
TM-CS-S60	φ115	85	68	86	t4.5	36	12	7	25	φ50	25	(R57.5)	60	937.5	¥4,370
TM-CS-S100	φ140	110	90	116	t6	64	14.8	17	36	φ70	30	(R78.5)	100	2219	¥6,720

特注品のご相談承ります Please contact us for custom-made.