

TM-G型 グロメット

Rubber Grommet G-Type



特長

機器のシャーシに取り付けるだけで、大きな断線防止効果をもたらします。

用途

測定機・通信機・電気製品等

仕様

硬度：50度±5度

Characteristic

It is effective on preventing wire disconnection only by installing on equipment chassis.

Application

Measuring instruments / Telecommunication devices / Electric appliances, etc.

Specification

Hardness: 50°±5°

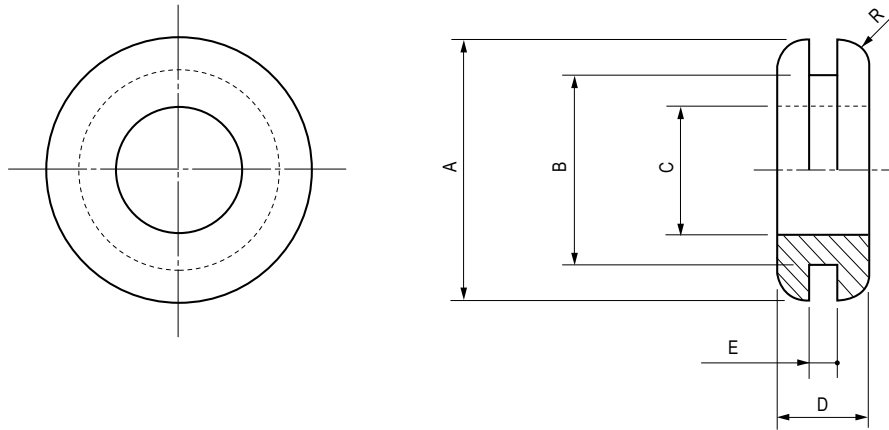
寸法・仕様表 Size List & Specification

※ R 部分には、角と丸の2種類の形状があります。角の場合は一です。 Both square type and round type are available as the shape of R for some models. Square type is shown as "—" mark on the list.

型番 Model No.	A	B	C	D	E	R	自重(g) Net Weight (g)	価格(円) Price (yen)
TM-G-1	54	44.5	38	12.7	3	3.75	16	¥40
TM-G-2	47.6	38	28.6	9.5	1.6		12.5	¥40
TM-G-3	44.5	34.9	25.4	11.2		1	14.5	¥29
TM-G-4	43	38.5	37	5.3	2.3	1.25	2	¥29
TM-G-5	38.1	31.8	25.4	5.6	2.4	1.75	3.5	¥29
TM-G-6	36	26	20	6	2		4.5	¥29
TM-G-8	34.9	27	19.1	11.2	3.2	3.5	6.5	¥29
TM-G-9				9.6	1.6	3.25	6.8	¥29
TM-G-12	29	25	23	6.3	2.3	1.75	1.4	¥27
TM-G-13	28.6	22.2	16	7.9	1.6	1.25	4.2	¥27
TM-G-16	28	22	18	10.5	2.5	0.75	4.4	¥27
TM-G-18			17	6	2	—	3.1	¥27
TM-G-19	27	20.6	12.7	8	1.6	1	4.5	¥27
TM-G-23	26	18	15	7	2	2	5.4	¥25
TM-G-25	25.4	19.5	12.7	12.7	3.2	3.75	5.2	¥28
TM-G-26	24	20	18	6.3	2.3	1.5	1.1	¥28
TM-G-32	22.2	16	9.5	9.5	3.2	2.25	3.4	¥28
TM-G-34		15.9		8	1.6		3.1	¥22
TM-G-38	20	15	10.5	7	2	2	1.6	¥22
TM-G-39		14.5	12	7.4	1.4	2.75	1.5	¥22
TM-G-40	20	15	5	8	1	3.75	2.5	¥22
TM-G-42		16	12	5		2.25	1	¥19
TM-G-43	19	14	8	10.5	2.5	1.75	3	¥19
TM-G-45		12.7	9.5	12.8	6.4	2	2.3	¥19
TM-G-46	19	15.5	13	6.5	2.5	1.75	1	¥19
TM-G-47		14.3	11	6.4	3.2		1.1	¥19
TM-G-48	18.5	13	9.5	4	1	—	1.1	¥19
TM-G-49		4.6	1.6	0.75	0.6	¥19		
TM-G-50	18	15.5	13.5	5.3	2.3	0.75	0.7	¥19
TM-G-51		12	4	10.5	2.5	2.25	2.9	¥19
TM-G-52	18	13	10	6	2	1.75	1	¥19
TM-G-53		12	5	15	4	—	4	¥19
TM-G-55	17	11	9.5	6	1.6	2.25	1.1	¥19
TM-G-56		12.5		7.7	1.7		1.2	¥19
TM-G-58	17	15	11	14	4	0.75	2.3	¥19
TM-G-59		13	10	5.5	1.5	2	0.8	¥19
TM-G-60	16	10.5	8	9	3	2.25	1.3	¥19
TM-G-62		11	7	7	1		1.4	¥17
TM-G-63	16	11	6.4	6.4	3.2	1.75	1	¥17
TM-G-64					12.7		9.5	1.6
TM-G-65	13	9	8	2	1.3	¥17		

材質と処理 Material & Finish

材質 Material	処理 Finish
NR	黒色 Black



寸法・仕様表 Size List & Specification

※ R 部分には、角と丸の 2 種類の形状があります。角の場合は一です。 Both square type and round type are available as the shape of R for some models. Square type is shown as "—" mark on the list.

型番 Model No.	A	B	C	D	E	R	自重 (g) Net Weight (g)	価格 (円) Price (yen)	
TM-G-66	16	13	11	4.6	1.6	0.75	0.7	¥17	
TM-G-67				5.3	2.3		0.6	¥17	
TM-G-68				5.6	1.6		0.5	¥17	
TM-G-72	15.9	11.1	6.4	8	4.8	1.75	1.2	¥13	
TM-G-73				4.8	1.6	1.25	0.9	¥13	
TM-G-75	15	10	6	4	—	0.6	¥13		
TM-G-76			5	7.5	1.5	1.75	1.4	¥13	
TM-G-77			12	10	5.3	1.3	0.6	¥13	
TM-G-78	14.3	11	8	8	3.2	1.5	0.9	¥13	
TM-G-79		10.5		6.5	2.5	1.25	0.7	¥13	
TM-G-82	14	11	9	8	2	0.75	1	¥13	
TM-G-83				5.3	2.3	1.25	0.5	¥11	
TM-G-84				4.6	1.6	1.5	0.7	¥11	
TM-G-85	13.2	9.2	6	5.6	1.5	—	0.7	¥11	
TM-G-86	13	9	5	9.5	3.5	—	1.1	¥11	
TM-G-87		10	8	5.3	1.3	1	0.5	¥13	
TM-G-88		10.3	6.4	8	6.4	2.5	0.8	¥11	
TM-G-89	12.7	9.7		1.6		1.75	0.7	¥11	
TM-G-90		8		5.8	8.2	1.5	—	1	¥11
TM-G-91	12.5	9.5	8.5	5	1	0.75	0.4	¥11	
TM-G-92	12	8.5	6	7.8	1.8	1	0.8	¥11	
TM-G-93	11.5	8.7	5	4.5	1.5	1.25	0.4	¥11	
TM-G-94	11	8	4.5	6.4	3		0.5	¥11	
TM-G-95			4.8	4.8	1.6		0.4	¥11	
TM-G-96			6	4.6		0.75	0.3	¥11	
TM-G-97	10	7.5	5	5.3	2.3	2.75	0.4	¥11	
TM-G-98				6	1		0.6	¥11	
TM-G-99				8	2		1.5	0.4	¥11
TM-G-100	9	6.5	3	6.5	2.5	1.5	0.4	¥11	
TM-G-101				7	2	—	0.6	¥11	
TM-G-102				4	1	1.75	0.2	¥11	
TM-G-104	8	6	4	6	2	—	0.3	¥11	
TM-G-105				3.6	0.6	0.75	0.1	¥11	
TM-G-106				1	2	0.1		¥11	
TM-G-107	7	5	3	4	1	—	0.2	¥11	
TM-G-108				4	1.5			0.2	¥11
TM-G-109				3	1.5			0.2	¥11
TM-G-110	7	4	1.5	2.5	3.6	1	0.75	¥11	
TM-G-111				4	4			0.75	¥11
TM-G-112				6	5			—	0.1
TM-G-113	6	4.5	3.5	5	2	—	0.1	¥11	
TM-G-116									

特注品のご相談承ります Please contact us for custom-made.