



TCA-415E

トラック型キャスター

Swivel Caster



特長

重量よりも容積の大きな物の運搬に最適です。

用途

大型、中型の機器・作業台等

注意事項

車輪の材質はゴム車、ナイロン車以外でもサイズ (D 寸法) によっていろいろございます。又ベアリング入もございます。

Characteristic

Suitable for transporting large volume objects than heavy weight objects.

Application

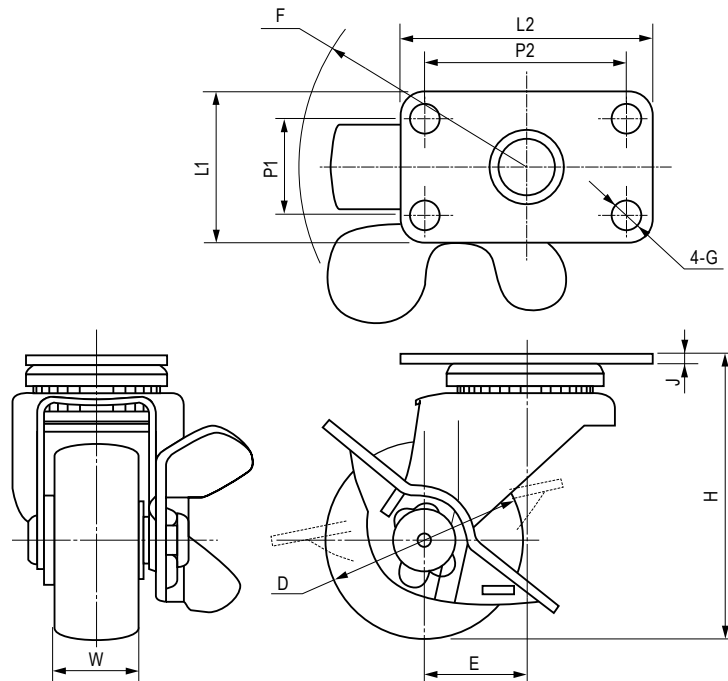
Large or Medium size devices / Working platforms, etc.

Note

Able to provide different materials for wheels, other than rubber and nylon, depending on the size (D size)

■部品表 Parts List

部品名 Part Name	TCA-415E-R				TCA-415E-N			
	材質 Material	処理 Finish	材質 Material	処理 Finish	材質 Material	処理 Finish	材質 Material	処理 Finish
本体 Main Body	S	Cr	S	Cr	S	Cr	S	Cr
車輪 Wheel	ゴム Rubber	黒色 Black	ナイロン Nylon	白色 White				



寸法・仕様表 Size List & Specification TCA-415E (ストッパー付き with stopper)

R- ゴム車 Rubber N- ナイロン車 Nylon Wheel

型番 Model No.	D	E	G	H	J	L1	L2	P1	P2	W	F (旋回半径) F (Turning Radius)	許容荷重 (kg) Allowable Load (kg)	自重 (g) NetWeight (g)	価格 (円) Price (yen)
TCA-415E-R40	φ40	20	φ5.5	58	t2.3	31	51	20	40	17	R51	25	140	¥300
TCA-415E-R50	φ50	21		65						20	R58	30	205	¥400
TCA-415E-R65	φ65	24	φ6.5	82	t2	42	70	28	56	21	R62		270	¥510
TCA-415E-R75	φ75	29		92							R68	40	320	¥580
TCA-415E-R100	φ100	32		122							R83	50	655	¥990
TCA-415E-R125	φ125	39	φ8.8	148	t2.3	58	100	40	82	27	R103	60	785	¥1,390
TCA-415E-R150	φ150	42		176							R118		950	¥1,850
TCA-415E-N40	φ40	20	φ5.5	58		31	51	20	40	16	R51	30	128	¥280
TCA-415E-N50	φ50	21		65							R58	40	160	¥350
TCA-415E-N65	φ65	24	φ6.5	82	t2	42	70	28	56	21	R62		210	¥430
TCA-415E-N75	φ75	29		92							R68	50	220	¥470
TCA-415E-N100	φ100	32	φ8.8	122	t2.3	58	100	40	82	25	R83	60	465	¥830
TCA-415E-N125	φ125	39		148							R103	70	500	¥1,220

特注品のご相談承ります Please contact us for custom-made.