



TCA-420E

トラック型キャスター

Swivel Caster

**特長**

重量よりも容積の大きな物の運搬に最適です。

用途

大型、中型の機器・作業台等

注意事項

車輪の材質はゴム車、ナイロン車以外でもサイズ（D 寸法）によっていろいろございます。又ベアリング入もございます。

Characteristic

Suitable for transporting large volume objects than heavy weight objects.

Application

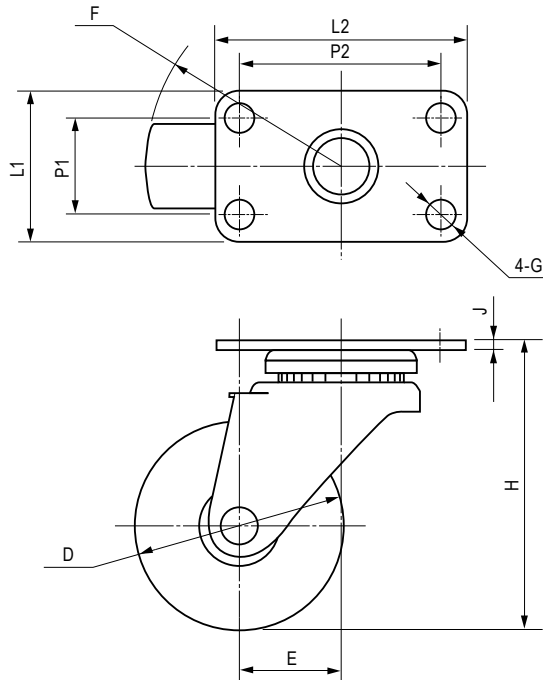
Large or Medium size devices / Working platforms, etc.

Note

Able to provide different materials for wheels, other than rubber and nylon, depending on the size (D size)

■部品表 Parts List

部品名 Part Name	TCA-420E-R				TCA-420E-N			
	材質	Material	処理	Finish	材質	Material	処理	Finish
本体 Main Body	S		Cr		S		Cr	
車輪 Wheel	ゴム	Rubber	黒色	Black	ナイロン	Nylon	白色	White

**寸法・仕様表 Size List & Specification TCA-420E R- ゴム車 Rubber N- ナイロン車 Nylon Wheel**

型番 Model No.	D	E	G	H	J	L1	L2	P1	P2	W	F (旋回半径) F (Turning Radius)	許容荷重 (kg) Allowable Load (kg)	自重 (g) NetWeight (g)	価格 (円) Price (yen)
TCA-420E-R40	φ40	20	φ5.5	58	t2.3	31	51	20	40	17	R41	25	120	¥240
TCA-420E-R50	φ50	21		65						20	R47	30	190	¥340
TCA-420E-R65	φ65	24	φ6.5	82	t2	42	70	28	56	21	R58		230	¥450
TCA-420E-R75	φ75	29		92							R68	40	285	¥510
TCA-420E-R100	φ100	32		122							R83	50	570	¥900
TCA-420E-R125	φ125	39	φ8.8	148	t2.3	58	100	40	82	27	R103	60	735	¥1,300
TCA-420E-R150	φ150	42		176							R118		900	¥1,760
TCA-420E-N40	φ40	20	φ5.5	58		31	51	20	40	16	R41	30	109	¥220
TCA-420E-N50	φ50	21		65							R47	40	155	¥270
TCA-420E-N65	φ65	24	φ6.5	82	t2	42	70	28	56	21	R58		185	¥370
TCA-420E-N75	φ75	29		92							R68	50	205	¥410
TCA-420E-N100	φ100	32	φ8.8	122	t2.3	58	100	40	82	25	R83	60	430	¥720
TCA-420E-N125	φ125	39		148							R103	70	505	¥1,120