



TCA-420G

トラック型キャスター

Swivel Caster



特長

用途に合わせ、車輪の材質及び車輪径が選べるので幅広くお使いになれます。

用途

中型、小型の機器・作業台等

Characteristic

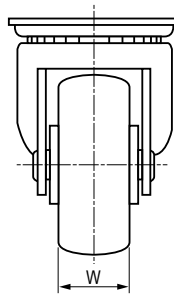
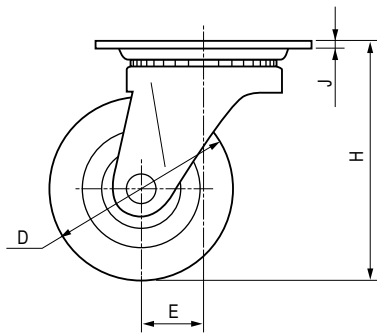
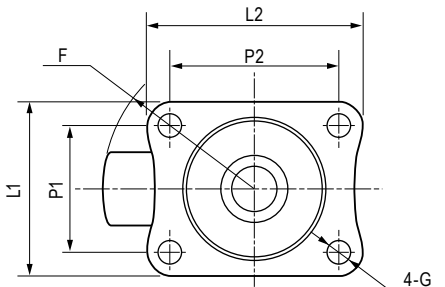
Choose one of caster from wide variety of selection with material and size of wheels.

Application

Medium or small size devices / Working platforms, etc.

部品表 Parts List

部品名 Part Name	TCA-420G-R		TCA-420G-C		TCA-420G-N	
	材質 Material	処理 Finish	材質 Material	処理 Finish	材質 Material	処理 Finish
本体 Main Body	S	3価クロメート Trivalent Chromate Treatment	S	3価クロメート Trivalent Chromate Treatment	S	3価クロメート Trivalent Chromate Treatment
車輪 Wheel	ゴム Rubber	黒色 Black	鋳物 Casting	—	ナイロン Nylon	白色 White



寸法・仕様表 Size List & Specification ゴム車 Rubber Wheel

型番 Model No.	D	E	F (旋回半径) F (Turning Radius)	G	H	J	L1	L2	P1	P2	W	許容荷重 (kg) Allowable Load (kg)	自重 (g) Net Weight (g)	価格 (円) Price (yen)
TCA-420G-R25	φ25	9	R23	φ4.2	35	t1.4	30	35	23	28	12	8	30	¥85
TCA-420G-R32	φ32	11	R28		42		32	38	24	30	14			
TCA-420G-R38	φ38	13	R33	φ5.3	50	t1.6	38	46	28	36	17	20	80	¥150
TCA-420G-R50	φ50	16	R42	φ6.5	65	t1.8	47	59	35	46	20	30	170	¥280
TCA-420G-R65	φ65	21	R55	φ8.8	80	t2.3	58	70	42	55	26	40	310	¥460
TCA-420G-R75	φ75		R60		90									

寸法・仕様表 Size List & Specification 鋳物車 Casting Wheel

型番 Model No.	D	E	F (旋回半径) F (Turning Radius)	G	H	J	L1	L2	P1	P2	W	許容荷重 (kg) Allowable Load (kg)	自重 (g) Net Weight (g)	価格 (円) Price (yen)
TCA-420G-C25	φ25	9	R23	φ4.2	35	t1.4	30	35	23	28	12	12	50	¥100
TCA-420G-C32	φ32	11	R28		42		32	38	24	30	14			
TCA-420G-C38	φ38	13	R33	φ5.3	50	t1.6	38	46	28	36	17	30	120	¥210
TCA-420G-C50	φ50	16	R42	φ6.5	65	t1.8	47	59	35	46	21	40	250	¥360
TCA-420G-C65	φ65	21	R55	φ8.8	80	t2.3	58	70	42	55	25	60	520	¥630
TCA-420G-C75	φ75		R60		90									

寸法・仕様表 Size List & Specification ナイロン車 Nylon Wheel

型番 Model No.	D	E	F (旋回半径) F (Turning Radius)	G	H	J	L1	L2	P1	P2	W	許容荷重 (kg) Allowable Load (kg)	自重 (g) Net Weight (g)	価格 (円) Price (yen)
TCA-420G-N25	φ25	9	R23	φ4.2	35	t1.4	30	35	23	28	12	10	30	¥60
TCA-420G-N32	φ32	11	R28		42		32	38	24	30	14			
TCA-420G-N38	φ38	13	R33	φ5.3	50	t1.6	38	46	28	36	16	28	70	¥130
TCA-420G-N50	φ50	16	R42	φ6.5	65	t1.8	47	59	35	46	21	38	150	¥240
TCA-420G-N65	φ65	21	R55	φ8.8	80	t2.3	58	70	42	55	25	55	250	¥380
TCA-420G-N75	φ75		R60		90									