



TCA-420R

固定型キャスター

Fixed Caster

**特長**

用途に合わせ、車輪の材質及び車輪径が選べるので幅広くお使いになれます。

用途

中型、小型の機器・作業台等

Characteristic

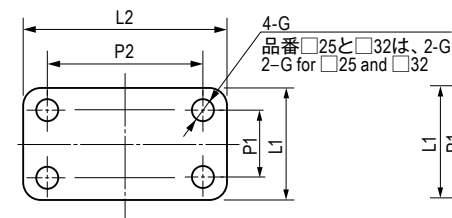
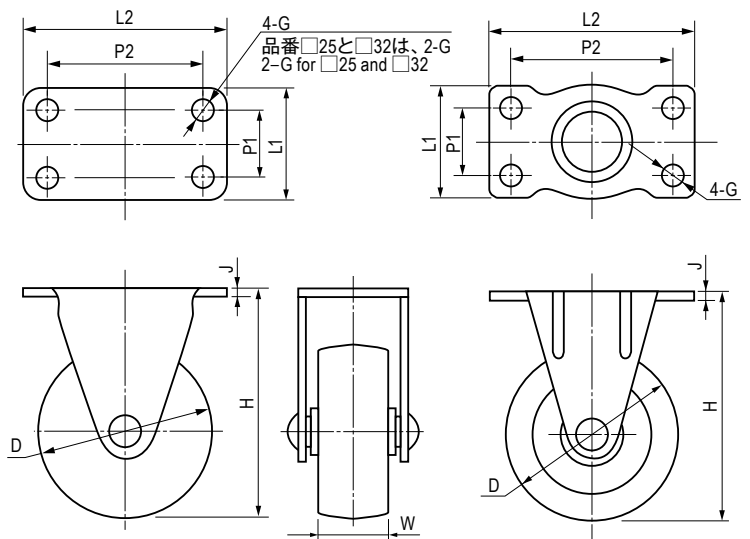
Choose one of caster from wide variety of selection with material and size of wheels.

Application

Medium or small size devices / Working platforms, etc.

■部品表 Parts List

部品名 Part Name	本体 Main Body		車輪 Wheel	
	材質 Material	処理 Finish	材質 Material	処理 Finish
TCA-420R-R25~-R38	SPHC	3価クロメート Trivalent Chromate Treatment	ゴム Rubber	黒色 Black
TCA-420R-R50~-R75	SPHC	Cr	ゴム Rubber	黒色 Black
TCA-420R-C25~-C38	SPHC	3価クロメート Trivalent Chromate Treatment	鋳物 Casting	—
TCA-420R-C50~-C75	SPHC	Cr	鋳物 Casting	—
TCA-420R-N25~-N38	SPHC	3価クロメート Trivalent Chromate Treatment	ナイロン Nylon	白色 White
TCA-420R-N50~-N75	SPHC	Cr	ナイロン Nylon	白色 White

TCA-420R-□25~38**TCA-420R-□50~75****寸法・仕様表 Size List & Specification ゴム車 Rubber Wheel**

型番 Model No.	D	G	H	J	L1	L2	P1	P2	W	許容荷重 (kg) Allowable Load (kg)	自重 (g) Net Weight (g)	価格 (円) Price (yen)
TCA-420R-R25	φ25	φ4.2	35	t1.6	18	37	—	29	12	8	26	¥75
TCA-420R-R32	φ32		42		20	36			14	12	35	¥85
TCA-420R-R38	φ38	φ5.3	50	t1.8	25	46	15	36	17	20	60	¥110
TCA-420R-R50	φ50	φ6.5	65	t2	40	58	25	45	20	30	130	¥230
TCA-420R-R65	φ65	φ8.8	80	t2.3	47	70	28	55	26	40	230	¥400
TCA-420R-R75	φ75		90							50	310	¥475

寸法・仕様表 Size List & Specification 鋳物車 Casting Wheel

型番 Model No.	D	G	H	J	L1	L2	P1	P2	W	許容荷重 (kg) Allowable Load (kg)	自重 (g) Net Weight (g)	価格 (円) Price (yen)
TCA-420R-C25	φ25	φ4.2	35	t1.6	18	37	—	29	12	12	45	¥90
TCA-420R-C32	φ32		42		20	36			14	20	55	¥120
TCA-420R-C38	φ38	φ5.3	50	t1.8	25	46	15	36	17	30	112	¥170
TCA-420R-C50	φ50	φ6.5	65	t2	40	58	25	45	21	40	200	¥300
TCA-420R-C65	φ65	φ8.8	80	t2.3	47	70	28	55	25	60	460	¥550
TCA-420R-C75	φ75		90							70	540	¥670

寸法・仕様表 Size List & Specification ナイロン車 Nylon Wheel

型番 Model No.	D	G	H	J	L1	L2	P1	P2	W	許容荷重 (kg) Allowable Load (kg)	自重 (g) Net Weight (g)	価格 (円) Price (yen)
TCA-420R-N25	φ25	φ4.2	35	t1.6	18	37	—	29	12	10	25	¥55
TCA-420R-N32	φ32		42		20	36			14	18	30	¥65
TCA-420R-N38	φ38	φ5.3	50	t1.8	25	46	15	36	16	28	50	¥95
TCA-420R-N50	φ50	φ6.5	65	t2	40	58	25	45	21	38	100	¥175
TCA-420R-N65	φ65	φ8.8	80	t2.3	47	70	28	55	25	55	170	¥290
TCA-420R-N75	φ75		90							65	200	¥330